

# LINCOLN II

CE 0700 !

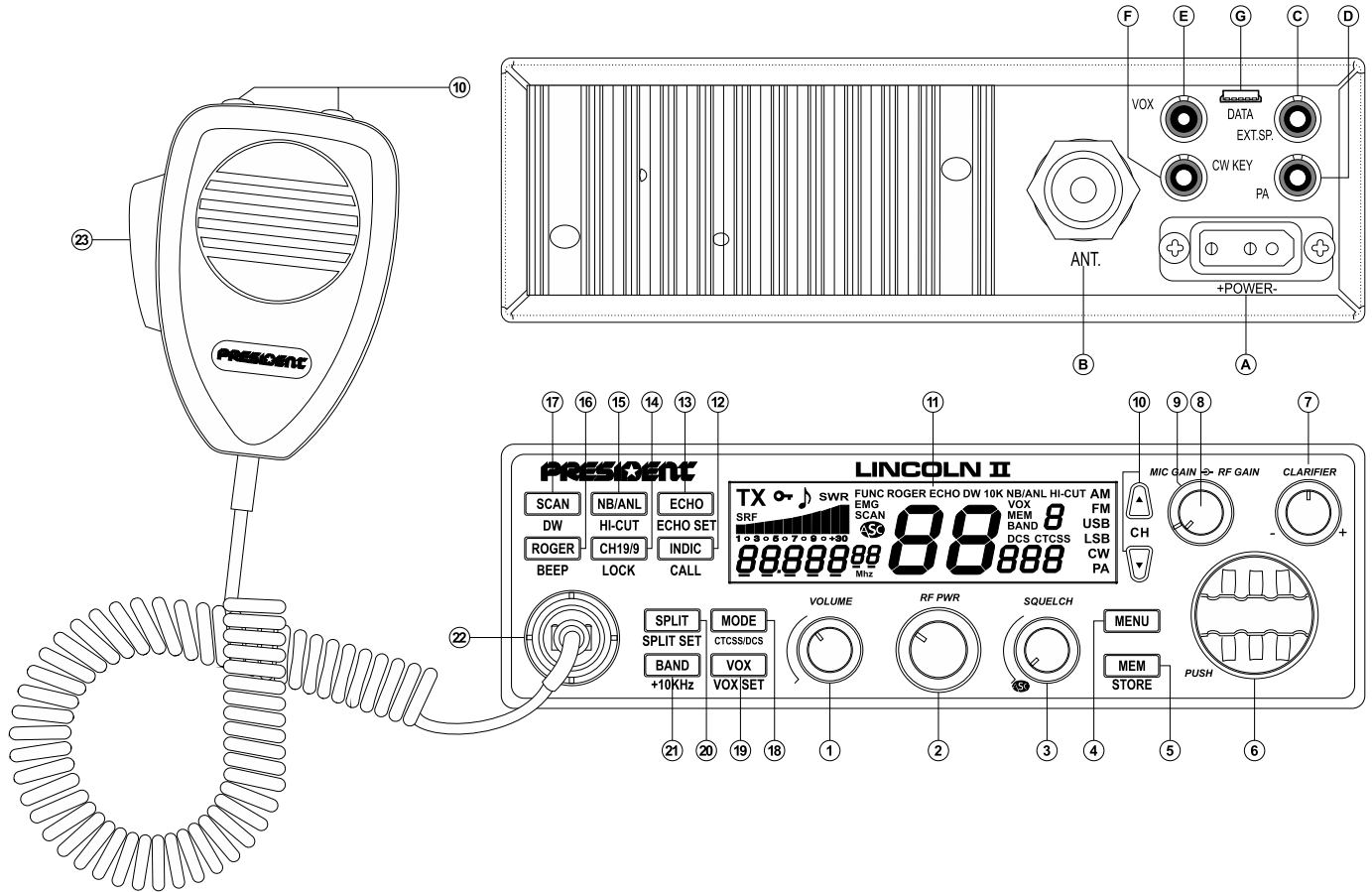


*Manuel d'utilisation / Manual del usuario*  
*Owner's manual / Instrukcja obsługi*

**PRESIDENT**

Votre **PRESIDENT LINCOLN II ASC** en un coup d'œil

Un vistazo a vuestro **PRESIDENT LINCOLN II ASC**



Your **PRESIDENT LINCOLN II ASC** at a glance

Twój **PRESIDENT LINCOLN II ASC**

## **SOMMAIRE**

INSTALLATION	
UTILISATION	
MENU FONCTIONS	
CARACTÉRISTIQUES TECHNIQUES	
GUIDE DE DÉPANNAGE	
GLOSSAIRE	
DÉCLARATION DE CONFORMITÉ	
CONDITIONS GÉNÉRALES DE GARANTIE	

## **Français**

## **SUMARIO**

	5	INSTALACIÓN	17
	7	UTILIZACIÓN	19
	11	FUNCIONES DEL MENÚ	23
	13	CARACTERÍSTICAS TÉCNICAS	25
	13	GUÍA DE PROBLEMAS	25
	14	LÉXICO	26
	14	DECLARACIÓN CE DE CONFORMIDAD	26
	14	CONDICIONES GENERALES DE GARANTÍA	27
	15		

## **Español**

## **SUMMARY**

INSTALLATION	
HOW TO USE YOUR TRANSCEIVER	
MENU FUNCTIONS	
TECHNICAL CHARACTERISTICS	
TROUBLE SHOOTING	
GLOSSARY	
CERTIFICATE OF CONFORMITY	
GENERAL WARRANTY CONDITIONS	

## **English**

## **SPIS TREŚCI**

29	INSTALACJA	40
31	SPOSÓB OBSŁUGI RADIA	42
35	FUNKCJE Z MENU	46
36	CHARAKTERYSTYKA TECHNICZNA	48
37	PODSTAWOWE PROBLEMY I SPOSOBY ICH	
37	ROZWIĄZYWANIA	48
37	TERMINOLOGIA	49
38	DEKLARACJA ZGODNOŚCI	49
	ZOBOWIĄZANIA GWARANTA	50

## **Polski**

## **ATTENTION !**

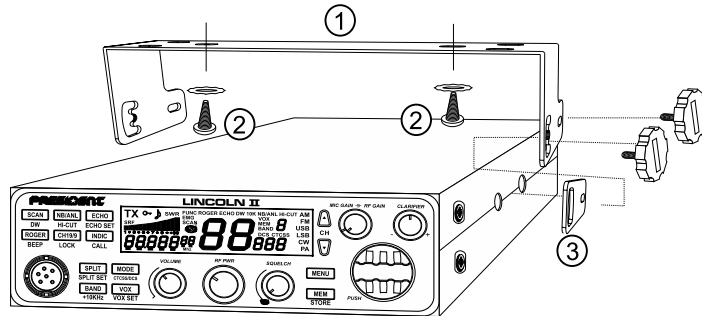
- *Il est nécessaire de faire la demande d'une licence radioamateur pour l'utilisation de cet appareil.*
- *Avant toute utilisation, prenez garde de ne jamais émettre sans avoir branché l'antenne (connecteur **B** situé sur la face arrière de l'appareil), ni réglé le TOS (Taux d'Ondes Stationnaires) !  
Sinon, vous risquez de détruire l'amplificateur de puissance, ce qui n'est pas couvert par la garantie.*

Bienvenue dans le monde des émetteurs-récepteurs CB de la dernière génération. Cette nouvelle gamme de postes vous permet d'accéder à la communication électronique la plus performante. Grâce à l'utilisation de technologies de pointe garantissant des qualités sans précédent, votre PRESIDENT LINCOLN II ASC est un nouveau jalon dans la convivialité et la solution par excellence pour le radioamateur le plus exigeant. Pour tirer le meilleur parti de toutes ses possibilités, nous vous conseillons de lire attentivement ce mode d'emploi avant d'installer et d'utiliser votre PRESIDENT LINCOLN II ASC.

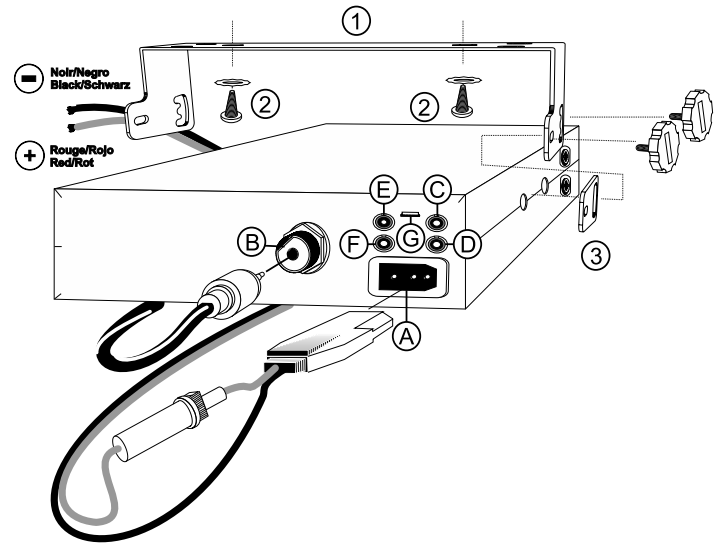
## A) INSTALLATION

### 1) CHOIX DE L'EMPLACEMENT ET MONTAGE DU POSTE MOBILE

- Choisir l'emplacement le plus approprié pour une utilisation simple et pratique de votre poste mobile.
- Veiller à ce qu'il ne gêne pas le conducteur ni les passagers du véhicule.
- Prévoir le passage et la protection des différents câbles (alimentation, antenne, accessoires...) afin qu'ils ne viennent en aucun cas perturber la conduite du véhicule.
- Utiliser pour le montage le berceau (1) livré avec l'appareil, le fixer solidement à l'aide des vis auto taraudeuses (2) fournies (diamètre de perçage 3,2 mm). Prendre garde à ne pas endommager le système électrique du véhicule lors du perçage du tableau de bord.



- Lors du montage, ne pas oublier d'insérer les rondelles de caoutchouc (3) entre le poste et son support. Celles-ci jouent en effet un rôle «d'amortisseur» et permettent une orientation et un serrage en douceur du poste.
- Choisir un emplacement pour le support du micro et prévoir le passage de son cordon.



- NOTA :** Votre poste mobile possédant une prise micro en façade peut être encastré dans le tableau de bord. Dans ce cas, il est recommandé d'y adjoindre un haut-parleur externe pour une meilleure écoute des communications (connecteur EXP SP situé sur la face arrière de l'appareil : C). Renseignez-vous auprès de votre revendeur le plus proche pour le montage sur votre appareil.

### 2) INSTALLATION DE L'ANTENNE

#### a) Choix de l'antenne

- En CB, plus une antenne est grande, meilleur est son rendement. Votre Point Conseil saura orienter votre choix.

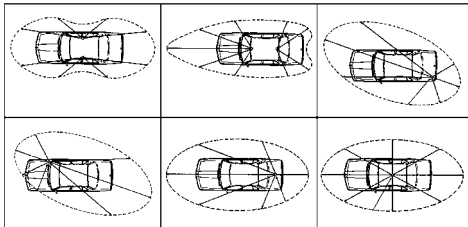
#### b) Antenne mobile

- Il faut l'installer à un endroit du véhicule où il y a un maximum de surface métallique (plan de masse), en s'éloignant des montants du pare-brise et de la lunette arrière.
- Dans le cas où une antenne radiotéléphone est déjà installée, l'antenne CB doit être au-dessus de celle-ci.

- Il existe 2 types d'antennes : les pré réglées et les réglables. Les pré réglées s'utilisent de préférence avec un bon plan de masse (pavillon de toit ou malle arrière) et les réglables offrant une plage d'utilisation beaucoup plus large permettent de tirer parti de plans de masse moins importants (voir § **RÉGLAGE DU TOS** ci-dessous).
- Pour une antenne à fixation par perçage, il est nécessaire d'avoir un excellent contact antenne/plan de masse; pour cela, gratter légèrement la tôle au niveau de la vis et de l'étoile de serrage.
- Lors du passage du câble coaxial, veiller à ne pas le pincer ou l'écraser (risque de rupture et/ou de court-circuit).
- Brancher l'antenne (B).

### c) Antenne fixe

- Veiller à ce qu'elle soit dégagée au maximum. En cas de fixation sur un mât, il faudra éventuellement haubaner conformément aux normes en vigueur (se renseigner auprès d'un professionnel). Les antennes et accessoires PRESIDENT sont spécialement conçus pour un rendement optimal de chaque appareil.



LOBE DE RAYONNEMENT

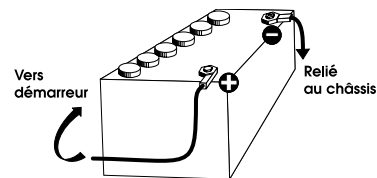
## 3) CONNEXION DE L'ALIMENTATION

Votre PRESIDENT LINCOLN II ASC est muni d'une protection contre les inversions de polarité. Néanmoins, avant tout branchement, vérifier vos connexions. Votre poste doit être alimenté par une source de courant continu de 12 Volts (A). À l'heure actuelle, la plupart des voitures et des camions fonctionnent avec une mise à la masse négative. On peut s'en assurer en vérifiant que la borne (-) de la batterie soit bien connectée au bloc moteur ou au châssis. Dans le cas contraire, consulter votre revendeur.

**ATTENTION** : Les camions possèdent généralement deux batteries et une installation électrique en 24 Volts. Il sera donc nécessaire d'intercaler dans le circuit électrique un convertisseur 24/12 Volts (Type PRESIDENT CV 24/12). Toutes les opérations de branchement suivantes doivent être effectuées cordon d'alimentation non raccordé au poste.

- S'assurer que l'alimentation soit bien de 12 Volts.
- Repérer les bornes (+) et (-) de la batterie (+ = rouge et - = noir). Dans le cas où il serait nécessaire de rallonger le cordon d'alimentation, utiliser un câble de section équivalente ou supérieure.
- Il est nécessaire de se connecter sur un (+) et un (-) permanents. Nous vous conseillons donc de brancher directement le cordon d'alimentation sur la batterie (le branchement sur le cordon de l'autoradio ou sur d'autres parties du circuit électrique pouvant dans certains cas favoriser la réception de signaux parasites).
- Brancher le fil rouge (+) à la borne positive de la batterie et le fil noir (-) à la borne négative de la batterie.
- Brancher le cordon d'alimentation au poste.

**ATTENTION** : Ne jamais remplacer le fusible d'origine (6 A) par un modèle d'une valeur différente !



## 4) OPÉRATIONS DE BASE A EFFECTUER AVANT LA PREMIERE UTILISATION, SANS PASSER EN ÉMISSION (sans appuyer sur la pédale du micro)

- Brancher le micro.
- Vérifier le branchement de l'antenne.
- Mise en marche de l'appareil : tourner le bouton **VOLUME (1)** dans le sens des aiguilles d'une montre.
- Tourner le bouton **SQUELCH (3)** au minimum.
- Régler le bouton **VOLUME** à un niveau convenable.
- Amener le poste sur le canal 20 à l'aide des touches ▲/▼ (10).

## 5) RÉGLAGE DU TOS (Taux d'Ondes Stationnaires)

### Réglage avec un TOS-mètre intégré

Amener le poste en AM ou FM à l'aide de la touche **MODE (18)**. A l'aide du rotateur **PUSH (6)** ou des touches ▲/▼ (10) positionner l'appareil au milieu de la bande (il est conseillé de vérifier les valeurs obtenues sur les fréquences extrêmes, dans tous les cas, il est nécessaire de calibrer). Vérifiez que le bouton **RF PWR (2)** soit au maximum.

Appuyez sur la touche **INDIC (12)** en mode **TX** jusqu'à ce que «**SWR**» s'affiche. Si nécessaire, ajuster votre antenne pour être le plus proche de **01.0**.

**Remarque** : Afin d'éviter les pertes et atténuations dans les câbles de connexion entre la radio et ses accessoires, PRESIDENT recommande une longueur de

câble inférieure à 3 m.

Maintenant, votre poste est prêt à fonctionner.

## B) UTILISATION

### 1) MARCHÉ/ARRÊT ~ VOLUME

Pour **allumer** votre poste : tourner le bouton **VOLUME (1)** dans le sens des aiguilles d'une montre jusqu'au bip sonore et l'affichage du canal utilisé. Votre radio est allumé «**on**».

Pour **éteindre** votre poste : tourner le bouton **VOLUME (1)** dans le sens inverse des aiguilles d'une montre jusqu'au click d'arrêt. Votre radio est éteinte «**off**».

Pour **ajuster** le volume sonore, tourner le bouton **VOLUME (1)**.

L'afficheur LCD indique durant 5 secondes le niveau de volume «**LCL XX**». Pour augmenter le volume, tourner le bouton dans le sens des aiguilles d'une montre. Vous disposez de **35** niveaux de réglage. Pour diminuer le volume, tourner le bouton dans le sens inverse des aiguilles d'une montre.

### 2) RF POWER

En mode **TX**, tourner le bouton **RF PWR (2)** pour **régl**er la puissance de sortie FM/AM/USB/LSB ; dans le sens des aiguilles d'une montre pour augmenter la puissance, dans le sens inverse des aiguilles d'une montre pour diminuer la puissance.

### 3) ASC (Automatic Squelch Control) / SQUELCH

Cette fonction permet de **supprimer** les bruits de fond indésirables en l'absence de communication. Le squelch ne joue ni sur le volume sonore ni sur la puissance d'émission, mais il permet d'améliorer considérablement le confort d'écoute.

#### a) ASC : SQUELCH À RÉGLAGE AUTOMATIQUE

Brevet mondial, exclusivité PRESIDENT.

Tourner le bouton du **SQUELCH (3)** dans le sens contraire des aiguilles d'une montre en position **ASC**. «**ASC**» apparaît sur l'afficheur. Aucun réglage manuel répétitif et optimisation permanente entre la sensibilité et le confort d'écoute lorsque l'**ASC** est actif. Cette fonction peut être désactivée par rotation du bouton dans le sens des aiguilles d'une montre. Dans ce cas le réglage du squelch redevient manuel. «**ASC**» disparaît de l'afficheur et «**59L on**» s'affiche durant 5 secondes.

#### b) SQUELCH MANUEL

Tourner le bouton du squelch dans le sens des aiguilles d'une montre jusqu'au point exact où tout bruit de fond disparaît. C'est un réglage à effectuer avec

précision, car mis en position maximum (dans le sens des aiguilles d'une montre), seuls les signaux les plus forts peuvent être perçus. «**59L XX**» s'affiche durant 5 secondes en indiquant le niveau de volume. Vous disposez de **35** niveaux de réglage.

### 4) MENU

Appuyer pendant 2 secondes sur la touche **MENU (4)** pour **activer** le mode réglage des fonctions du menu. «**FUNC**» s'affiche.

Utiliser les touches **▲/▼ (10)** pour **sélectionner** la fonction désirée.

Tourner le bouton **PUSH (6)** pour **régl**er la fonction.

Appuyez sur n'importe quelle touche exceptée le bouton **PUSH (6)** ou attendre 5 secondes pour **sauvegarder** et **quitter** le mode réglage.

«**FUNC**» disparaît de l'écran.

Voir le § **MENU FONCTIONS** pour plus de détails, page 11.

### 5) MEM ~ STORE

#### MEM (pression brève)

Appuyer sur la touche **MEM (5)** pour **entrer** dans le mode mémoire.

Appuyer sur les touches **▲/▼ (10)** pour **sélectionner** le canal pré mémorisé (6 mémoires).

Appuyer sur la touche **MEM (5)** pour **quitter** le mode mémoire.

#### STORE (pression longue)

**Sélectionner** le canal, la bande et le mode de modulation désiré.

Maintenir enfoncée la touche **MEM-STORE (5)** pour **entrer** dans le mode réglage et mémorisation du canal. La mémoire clignote sur l'écran LCD.

Tourner le bouton **PUSH (6)** pour **sélectionner** le numéro de la mémoire **n 1 ~ n 6**.

Maintenir enfoncée la touche **MEM-STORE (5)** jusqu'à ce que la donnée, qui clignote sur l'afficheur, disparaisse. La mémorisation est terminée, **quitter** le mode réglage et mémorisation du canal.

### 6) ROTATEUR «PUSH»

En mode **POWER ON**, tourner le bouton **PUSH (6)** pour **régl**er la fréquence. Tourner le rotateur dans le sens des aiguilles d'une montre pour augmenter la fréquence et dans le sens inverse des aiguilles d'une montre pour diminuer la fréquence.

Appuyer sur le bouton **PUSH (6)**, «**\_**» s'affiche sous la fréquence, afin de **régl**er les pas de fréquence.

Appuyer ou tourner le bouton **PUSH (6)** permet également de **régl**er les fonctions ou les paramètres.

## 7) CLARIFIER

Le bouton **CLARIFIER (7)** permet une déviation de fréquence lors de la réception afin d'améliorer la clarté de la voix de votre correspondant.

## 8) MIC GAIN

En mode **POWER ON**, tourner le bouton **MIC GAIN (8)** pour *ajuster* la sensibilité du micro pour la **transmission**. «**n f XX**» s'affiche pendant 5 secondes et indique le niveau de sensibilité. Vous disposez de **35** niveaux de réglage. Tourner le bouton dans le sens des aiguilles d'une montre pour augmenter la sensibilité et dans le sens inverse des aiguilles d'une montre pour diminuer la sensibilité.

En mode **PA**, tourner le bouton **MIC GAIN (8)** pour *régler* le volume. «**n f XX**» s'affiche pendant 5 secondes et indique le niveau de volume du micro. Vous disposez de **35** niveaux de réglage. Tourner le bouton dans le sens des aiguilles d'une montre pour augmenter le volume et dans le sens inverse des aiguilles d'une montre pour diminuer le volume.

## 9) RF GAIN

En mode **RX**, tourner le bouton **RF GAIN (9)** pour *régler* la sensibilité en réception. Tourner le bouton dans le sens des aiguilles d'une montre pour augmenter le **RF Gain** et dans le sens inverse des aiguilles d'une montre pour diminuer le **RF Gain**.

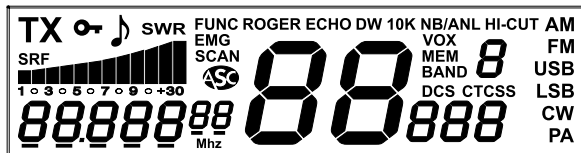
## 10) TOUCHES ▲/▼ DE SÉLECTION CANAL/FRÉQUENCE

Les touches ▲/▼ (10) permettent de *monter* ou de *descendre* le canal ou la fréquence selon les paramètres sélectionnés dans le menu [UP dn] (voir le § **RÉGLAGE DES TOUCHES ▲/▼**, page 13).

Un «**Beep**» sonore est émis à chaque changement de canal / fréquence si la fonction **BEEP** est activée (voir le § **BEEP DE TOUCHES**, page 10).

En mode **MENU**, les touches ▲/▼ permettent de *sélectionner* le menu.

## 11) AFFICHEUR LCD



## TX



Indique l'émission et la réception

Indique que la face avant est verrouillée, excepté la pédale **PIT** et les touches. «**Err**» s'affiche lorsqu'on appuie sur une touche verrouillée



Fonction Beep des touches activée

## SWR

En mode **TX**, le bargraph indique la valeur du TOS (Taux d'ondes stationnaires). Voir fonction **INDIC** page 9

## ROGER

Fonction Roger Beep activée

## ECHO

Fonction ECHO activée

## DW

Fonction Dual Watch (Double Veille) activée

## 10K

Fonction fréquence +10K activée

## NB

Filtre NB activé

## ANL

Filtre ANL activé

## HI-CUT

Fonction HI-CUT activée

## EMG

Canaux d'urgence 9 ou 19 activés

## SCAN

Fonction SCAN activée



Automatic Squelch Control activé

## VOX

Fonction VOX activée

## MEM

Fréquence mémorisée sélectionnée

## DCS

Utilisation du code DCS

## CTCSS

Utilisation de la tonalité CTCSS

## AM

Mode AM sélectionné

## FM

Mode FM sélectionné

## USB

Mode USB sélectionné

## LSB

Mode LSB sélectionné

## CW

Mode CW sélectionné

## PA

Mode PA (Public Address) sélectionné

## 88

Indique le canal sélectionné

## 8

Indique la bande sélectionnée

## 888

Indique le code DCS et la tonalité CTCSS

## 88888888

Indique la fréquence et les valeurs du menu



## 12) INDIC ~ CALL

### INDIC (pression brève)

Appuyer sur la touche **INDIC (12)** pour *afficher* la tension actuelle, « **138dC** » s'affiche.

Appuyer à nouveau sur la touche **INDIC (12)** ou attendre 5 secondes pour *désactiver* l'affichage de la tension.

En mode **TX**, appuyer sur la touche **INDIC (12)** pour *sélectionner* la fonction à afficher. **FRÉQUENCE ~ TOS ~ TOT ~ TENSION** s'affiche en alternance. Chaque fois que la pédale **PTT** est pressée, l'afficheur indique la fréquence et la fonction sélectionnée.

### CALL (pression longue)

Appuyer sur la touche **INDIC-CALL (12)** pour envoyer une mélodie d'appel pré réglable. « **TX** » s'affiche. (voir le § **FRÉQUENCE TONALITÉ D'APPEL**, page 12).

## 13) ECHO ~ ECHO SET

### ECHO (pression brève)

Appuyer sur la touche **ECHO (13)** pour *activer/désactiver* la fonction **ECHO**. « **ECHO** » s'affiche.

### ECHO SET (pression longue)

Appuyer sur la touche **ECHO-ECHO SET (13)** pour *régler* le niveau de volume et le temps de l'**ECHO**. « **ECHO** » clignote sur l'afficheur.

Appuyer sur les touches **▲/▼ (10)** sur le poste ou sur le micro pour *sélectionner* en alternance « **DELAY** » ou « **TIME** » dans la liste du menu.

Tourner le bouton **PUSH (6)** pour *régler* la fonction sélectionnée. Vous disposez de **32** niveaux de réglage du **DELAY** ; le niveau de réglage par défaut est : **10**. Vous disposez de **32** niveaux de réglage du **TIME** ; le niveau de réglage par défaut est : **1**. Le niveau du « **DELAY** » ou le « **TIME** » sélectionné s'affiche. Appuyer sur la touche **MEM-STORE (5)** pendant 2 secondes pour *mémoriser* le réglage et passer à l'item suivant dans le menu. Attendre 5 secondes pour *quitter* le menu **ECHO SET**.

## 14) CH9/19 ~ LOCK

### CH9/19 (pression brève)

Appuyer sur la touche **CH19/9 (14)** pour *activer* ces canaux d'urgence. L'icône « **EMG** » apparaît. Appuyer 1 fois sur la touche **CH19/9 (14)** pour *sélectionner* le canal **19**, 2 fois pour le canal **9** et 3 fois pour revenir sur le canal actuel.

### LOCK (pression longue)

Appuyer et maintenir enfoncée la touche **CH19/9-LOCK (14)** pour *verrouiller* le poste. L'icône « **○** » apparaît.

Appuyer et maintenir à nouveau enfoncée la touche **CH19/9-LOCK (14)** pour *désactiver* la fonction **LOCK**. « **○** » disparaît de l'afficheur.

**Remarque** : Les touches et boutons suivants restent accessibles même si la fonction **LOCK** est activée : la pédale **PTT** et les boutons (le bouton **PUSH (6)** est verrouillé). L'icône « **Err** » s'affiche lorsqu'on appuie sur une touche verrouillée.

## 15) NB/ANL ~ HI-CUT

### NB/ANL (pression brève)

3 positions : **Off** • **NB** (NB filtre activé) • **NB/ANL** (deux filtres activés). L'icône des filtres activés s'affiche sur l'écran LCD.

**NB** : Noise Blanker / **ANL** : Automatic Noise Limiter. Ces filtres permettent de réduire les bruits de fond et certains parasites en réception.

+ **HI-CUT** activé. Lorsqu'il est activé, le filtre s'affiche.

**ANL NB**: Automatic Noise Limiter / Noise Blanker. Ces filtres permettent de réduire les bruits de fond et certains parasites de réception. En mode FM et USB / LSB, seul le filtre NB est actif.

### HI-CUT (pression longue)

**HI-CUT** : *Coupe* les interférences de haute fréquence et doit être utilisé en fonction des conditions de réception. « **HI-CUT** » s'affiche lorsque le filtre **HI-CUT** est activé.

## 16) ROGER ~ BEEP

### ROGER BEEP (pression brève)

Appuyer sur la touche **ROGER (16)** pour *activer/désactiver* la fonction **ROGER BEEP**. « **ROGER** » apparaît sur l'afficheur lorsque la fonction **ROGER BEEP** est activée.

Le Roger Beep émet un bref signal lorsqu'on relâche la pédale **PTT (23)** du micro pour indiquer la fin de l'émission à son correspondant. Historiquement, la CB étant un mode de communication «simplex», c'est-à-dire qu'il n'est pas possible de parler et d'écouter en même temps (comme c'est le cas pour le téléphone par exemple), il était d'usage de dire «Roger» une fois que l'on avait fini de parler afin de prévenir son correspondant qu'il pouvait parler à son tour. Le mot «Roger» a été remplacé par un beep significatif, d'où son nom «Roger Beep».

**BEEP DE TOUCHES** (pression longue)

Appuyer sur la touche ROGER-BEEP (16) pendant 2 secondes pour **activer/désactiver** la fonction **BEEP DE TOUCHES**. Un bip sonore retentit lorsqu'une touche est enfoncée, à un changement de canal etc. «♪» apparaît sur l'afficheur lorsque la fonction est activée.

**17) SCAN ~ DW****SCAN** (pression brève)

Appuyer sur la touche **SCAN** (17) pour **activer** la fonction **SCAN**. «SCAN» s'affiche. Le balayage s'arrête dès qu'un canal est actif. En mode **SCAN-NING**, appuyer sur les touches ▲/▼ pour changer la direction de balayage des canaux.

Appuyer à nouveau sur la touche **SCAN** (17) ou la pédale **PTT** (23) pour **quitter** la fonction **SCAN**.

**DUAL WATCH (DOUBLE VEILLE)** (pression longue)

Cette fonction permet d'**effectuer** une veille entre le canal enregistré dans le menu [ **dJü** ] et le canal actuel (voir le § **CONFIGURATION DOUBLE VEILLE** page 13).

Appuyer et maintenir enfoncée la touche **SCAN-DW** (17) pour activer la fonction **DUAL WATCH**. «DW» s'affiche.

Appuyer et maintenir à nouveau enfoncée la touche **SCAN-DW** (17) ou la pédale **PTT** (23) pour **désactiver** la fonction **DUAL WATCH**.

**18) MODE ~ CTCSS/DCS****MODE** (pression brève)

Appuyer sur la touche **MODE** (18) pour **sélectionner** le mode de modulation: AM ~ FM ~ USB ~ LSB ~ CW ou PA. Le mode sélectionné s'affiche sur l'écran LCD.

Votre mode de modulation doit correspondre à celui de votre interlocuteur.

- Modulation de Fréquence / **FM** : Communication rapprochée sur terrain plat et dégagé.
- Modulation d'Amplitude / **AM** : Communication sur terrain avec reliefs et obstacles sur moyenne distance (mode le plus utilisé).
- **USB - LSB** : Communication longue distance (selon les conditions de propagation).
- **CW** est utilisée avec une clé Morse (un manipulateur Morse) sur la prise **CW KEY** située sur la face arrière (F).
- Un haut-parleur externe peut être connecté à votre LINCOLN II sur la prise **PA** située sur la face arrière **PA.SP** (D). Le message transmis dans le micro sera

*redirigé* vers le haut-parleur externe et amplifié. Voir le § **MIC GRAIN** page 8 pour le réglage du volume.

**CTCSS/DCS** (pression longue)**Ces codes ne peuvent être utilisés qu'en mode FM.**

Appuyer et maintenir la touche **MODE-CTCSS/DCS** (18) pour **activer** le code CTCSS ou le code DCS. «**CTCSS**» ou «**DCS**» clignote sur l'afficheur.

Tourner le bouton **PUSH** (6) pour **régler** la tonalité CTCSS désirée. Vous disposez de **38** tonalités CTCSS numérotées de **1** à **38**.

Continuer de tourner le bouton **PUSH** (6) pour **régler** le code DCS souhaité. Vous disposez de **104** codes DCS numérotés de **001** à **104**.

Sélectionner «**Off**» pour **désactiver** la tonalité CTCSS ou le code DCS.

Appuyer pendant 2 secondes sur la touche **MEM-STORE** (5) pour **mémoriser** la tonalité CTCSS ou le code DCS.

Maintenir enfoncée la touche **MODE-CTCSS/DCS** (18) pour **désactiver** la tonalité CTCSS ou le code DCS.

Voir la liste de tonalités CTCSS et la liste de codes DCS page 52.

**19) VOX ~ VOX SET****VOX** (pression brève)

La fonction **VOX** permet de transmettre en parlant dans le micro d'origine (ou dans le micro vox optionnel) sans appuyer sur la pédale **PTT** (23). L'utilisation d'un micro vox optionnel connecté à l'arrière du poste – prise **VOX MIC** (E) – désactive le micro d'origine.

Appuyer sur la touche **VOX** (19) afin d'**activer** la fonction **VOX**. «**VOX**» s'affiche. Appuyer à nouveau sur la touche **VOX** (19) pour **désactiver** la fonction **VOX**. «**VOX**» disparaît de l'afficheur.

**VOX SET** (pression longue)

Appuyer pendant 2 secondes sur la touche **VOX -VOX SET** (19) pour **activer** la fonction **VOX SET** (si la fonction **VOX** est désactivée, celle-ci sera activée et «**VOX**» s'affiche). «**SEN S, t**» apparaît sur l'afficheur.

Trois réglages sont possibles : **Sensibilité**, **Anti-Vox** et **Temporisation**.

Appuyer sur les touches ▲/▼ (10) pour **passer** au réglage suivant. L'option de réglage s'affiche à l'écran.

Tourner le bouton **PUSH** (6) pour **sélectionner** le réglage.

Appuyer sur la touche **MEM / STORE** (5) pour **mémoriser** le réglage et **passer** à l'item suivant dans le menu.

Une fois les réglages effectués, appuyer sur la touche **VOX-VOX SET** (19) pour quitter le mode **ajustement du VOX**. Si aucun ajustement n'est fait durant 5 secondes, l'appareil quitte automatiquement la fonction **VOX SET**.

- Sensibilité «**SENS, L**» : permet de régler la sensibilité du micro (original ou vox optionnel) pour une qualité de transmission optimum. Niveau réglable de **1** (niveau haut) à **9** (niveau bas). Valeur par défaut: **5**.
- Anti-Vox «**AntL**» : permet d'**empêcher** l'émission générée par les bruits ambiants. Niveau réglable: **0** (OFF) et de **1** (niveau haut) à **9** (niveau bas). Valeur par défaut: **9**.
- Temporisation «**DELAY**» : permet d'**éviter** la coupure «brutale» de la transmission en rajoutant une temporisation à la fin de la parole. Niveau réglable de **1** (délai court) à **9** (délai long). Valeur par défaut: **1**.

## 20) SPLIT ~ SPLIT SET

### SPLIT (pression brève)

La fonction **SPLIT** permet d'émettre et de recevoir sur des fréquences distinctes. Appuyer sur la touche **SPLIT (20)** pour **activer** la fonction répéteur. «**SPL It on**» s'affiche durant 5 secondes. Appuyer à nouveau sur la touche **SPLIT (20)** pour **désactiver** la fonction de répétition. «**SPL It of**» s'affiche durant 5 secondes.

**Remarque** : Lorsque la fonction **SPLIT** est activée, le canal, la bande et la fréquence clignote sur l'afficheur.

### SPLIT SET (pression longue)

Appuyer et maintenir enfoncée la touche **SPLIT-SPLIT SET (20)** pour **régler** la fonction répéteur en DÉCALAGE et en DIRECTION. Appuyer sur les touches **▲/▼ (10)** pour **alterner** entre le DÉCALAGE et la DIRECTION dans la liste du menu. Tourner le bouton **PUSH (6)** pour **régler** la fonction désirée. Appuyer pendant 2 secondes sur la touche **MEM-STORE (5)** pour **enregistrer** et passer à l'item suivant dans le menu. Appuyer sur la touche **SPLIT (20)** ou attendre 5 secondes pour **quitter** la fonction **SPLIT SET**.

- DÉCALAGE: la fréquence clignote sur l'afficheur.
- DIRECTION : «**SPL, L**» s'affiche. Lorsque «**+**» s'affiche, le décalage est positif dans le canal actuel. Lorsque «**-**» s'affiche, le décalage est négatif dans le canal actuel.

## 21) BAND ~ +10KHZ

### BAND (pression brève)

Appuyer sur la touche **BAND (21)** pour un **saut** rapide de 200 kHz dans les segments **A ~ b ~ C ~ d ~ E ~ F ~ G ~ H ~ I**.

### +10KHZ (pression longue)

Appuyer et maintenir enfoncée la touche **BAND-+10KHZ (21)** pour **activer** la fréquence +10 kHz. «**10K**» s'affiche. Appuyer et maintenir à nouveau enfoncée la touche **BAND-+10KHZ (21)** pour **désactiver** la fréquence +10 kHz. «**10K**» disparaît de l'afficheur.

## 22) PRISE MICRO 6 BROCHES

Elle se situe en façade de votre appareil et facilite ainsi son intégration dans le tableau de bord de votre véhicule.

Voir le schéma câblage page 52.

## 23) PTT

Bouton d'émission, appuyer pour parler, «**TX**» s'affiche et relâcher pour recevoir un message.

## A) ALIMENTATION (13,2 V)

## B) PRISE D'ANTENNE (SO-239)

## C) PRISE POUR HAUT-PARLEUR EXTERNE (8 Ω, Ø 3,5 mm)

## D) PRISE POUR PA (Public Address) OPTIONNEL (Ø 3,5 mm)

## E) PRISE POUR MICRO VOX OPTIONNEL (Ø 2,5 mm)

## F) PRISE POUR DISPOSITIF MORSE CW (Ø 3,5 mm)

## G) PORT USB

## C) MENU FONCTIONS

Appuyer pendant 2 secondes sur la touche **MENU (4)** pour **entrer** dans la fonction réglage du menu. «**FUNC**» s'affiche. Utiliser les touches **▲/▼ (10)** pour **sélectionner** la fonction désirée. Tourner le bouton **PUSH (6)** pour régler la fonction. Appuyez sur n'importe quelle touche exceptée le bouton **PUSH (6)** ou attendre 5 secondes pour **sauvegarder** et **quitter** le mode réglage. «**FUNC**» disparaît de l'écran.

## 1) FRÉQUENCE ROGER BEEP

**Réglage** de la **FRÉQUENCE** du **ROGER BEEP**.

Dans le menu [**rBEEPf**], tourner le bouton **PUSH (6)** pour **régler** la fréquence. Gamme de fréquence: 300 Hz ~ 3000 Hz. Pas: 10 Hz. Valeur par défaut: 1050 Hz. Appuyer sur le bouton **PUSH (6)** permet de **modifier** le pas de fréquence.

## 2) DURÉE ROGER BEEP

Réglage de la DURÉE (ms) du ROGER BEEP.

Dans le menu ( **r bEEP** ), tourner le bouton **PUSH (6)** pour régler la durée. Intervalle de temps : 50 ~ 1000 ms. Pas: 50 ms. Valeur par défaut: 500 ms. Appuyer sur le bouton **PUSH (6)** permet de *changer* le pas.

## 3) FRÉQUENCE CW (morse)

Réglage de la FRÉQUENCE CW.

Dans le menu [ **CWtFr** ], tourner le bouton **PUSH (6)** pour régler la fréquence. Gamme de fréquence: 300 Hz ~ 3000 Hz. Pas: 10 Hz. Valeur par défaut: 1250 Hz. Appuyer sur le bouton **PUSH (6)** permet de *modifier* le pas.

## 4) FRÉQUENCE TONALITÉ D'APPEL

Réglage de la FRÉQUENCE de la TONALITÉ D'APPEL.

Dans le menu [ **CALL Fr** ], tourner le bouton **PUSH (6)** pour régler la fréquence. Gamme de fréquence: 300 Hz ~ 3000 Hz. Pas: 10 Hz. Valeur par défaut: 1250 Hz. Appuyer sur le bouton **PUSH (6)** permet de *modifier* le pas.

## 5) MONITEUR GAIN

Réglage du VOLUME du micro en sortie de votre haut-parleur.

Dans le menu [ **MontrNo** ], tourner le bouton **PUSH (6)** pour régler le niveau de volume du moniteur.

Il y existe 32 niveaux de volume. «OFF» désactive la fonction.

## 6) TOT (Time Out Timer)

Réglage du TOT. L'émission est coupée après le «TOT», vous devez relâcher la pédale **PTT (23)** si vous souhaitez émettre à nouveau.

Dans le menu [ **tot** ], tourner le bouton **PUSH (6)** pour régler le TOT, «OF» désactive la fonction.

Intervalle de temps : 30 ~ 600 s. Pas: 30 s. Valeur par défaut : 180 s.

## 7) PROTECTION DU TOS (SWR)

Activer/désactiver la PROTECTION du TOS.

Dans le menu [ **tSr** ], tourner le bouton **PUSH (6)** pour activer «on» ou désactiver «oF» la protection. Réglage par défaut: «on».

## 8) RÉGLAGE DE LA PROTECTION DU TOS (SWR)

Réglage du NIVEAU de protection du TOS.

Dans le menu [ **SUbrH** ], tourner le bouton **PUSH (6)** pour régler le niveau de protection.

Plage de niveau: 12 ~ 200. Pas: 1. Valeur par défaut: 200. Appuyer sur le bouton

**PUSH (6)** pour *modifier* le niveau. Ce réglage n'est accessible que lorsque la fonction **PROTECTION DU TOS** est activée.

## 9) PROTECTION DE TENSION

Activer/désactiver la PROTECTION de TENSION.

Dans le menu [ **bREPrEt** ], tourner le bouton **PUSH (6)** pour activer «on» ou désactiver «oF» la PROTECTION. Valeur par défaut: «on».

## 10) LIMITE MAXIMALE PROTECTION DE TENSION

Définir la LIMITE MAXIMALE de la protection de TENSION.

Dans le menu [ **SEtC** ], tourner le bouton **PUSH (6)** pour régler la limite maximale.

Plage de tension: 90V ~ 170V (9,0 ~ 17,0 V). Pas: 0,1V. Valeur par défaut: 170V. Appuyer sur le bouton **PUSH (6)** pour *modifier* la limite. Ce réglage n'est accessible que lorsque la fonction **PROTECTION DE TENSION** est activée.

## 11) LIMITE MINIMALE PROTECTION DE TENSION

Définir la LIMITE MINIMALE de la protection de TENSION.

Dans le menu [ **SEtCLo** ], tourner le bouton **PUSH (6)** pour régler la limite minimale.

Plage de tension: 90V ~ 170V (9,0 ~ 17,0 V). Pas: 0,1V. Valeur par défaut: 170V. Appuyer sur le bouton **PUSH (6)** pour *modifier* la limite. Ce réglage n'est accessible que lorsque la fonction **PROTECTION DE TENSION** est activée.

## 12) TYPE DE SCAN

Sélectionner le TYPE de BALAYAGE des canaux.

Dans le menu [ **SCANtSP** ], tourner le bouton **PUSH (6)** pour sélectionner le type.

«S» signifie que le balayage s'arrête dès qu'un canal est actif.

«t» signifie que le balayage s'arrête dès qu'un canal est actif et redémarre après 5 secondes.

## 13) COULEUR RÉTRO ÉCLAIRAGE

Choisir la COULEUR du RÉTRO ÉCLAIRAGE de l'appareil.

Dans le menu [ **Color** ], tourner le bouton **PUSH (6)** pour sélectionner la couleur.

3 couleurs sont possibles : «Or» (orange / couleur par défaut) «Gr» (vert) ou «Bl» (bleu).

## 14) LUMINOSITÉ DU RÉTRO ÉCLAIRAGE

Régler la LUMINOSITÉ du RÉTRO ÉCLAIRAGE de l'appareil.

Dans le menu [ **br**, **9ht** ], tourner le bouton **PUSH (6)** pour *sélectionner* la luminosité.

Niveaux : de 1 à 9. Valeur par défaut: 9.

## 15) RÉGLAGE DES TOUCHES ▲/▼

Définir la **FONCTION** des **TOUCHES** ▲/▼.

Dans le menu [ **UP dn** ], tourner le bouton **PUSH (6)** pour *sélectionner* la fonction.

«**CH**» signifie que les touches changent le canal (réglage par défaut).

«**Fr**» signifie que les touches changent la fréquence.

**Remarque** : Si la fréquence est sélectionnée, *presser* le bouton **PUSH (6)** pour *sélectionner* l'unité de fréquence à augmenter à l'aide des touches ▲/▼.

## 16) CONFIGURATION DOUBLE VEILLE (DUAL WATCH)

Régler le **CANAL** utilisé avec la fonction **DOUBLE VEILLE**.

Dans le menu [ **dUL** ], appuyer sur la touche **BAND (21)** pour *sélectionner* la bande désirée, appuyez sur la touche **MODE (18)** pour *sélectionner* Le mode de modulation souhaité, tourner le bouton **PUSH (6)** pour *sélectionner* le canal. Valeur par défaut: bande: 1 - modulation: **FM** - canal: 09.

Voir la fonction **DOUBLE VEILLE**, page 10.

## 17) RÉINITIALISATION

Réinitialisation de l'appareil aux paramètres d'**USINE**.

Dans le menu [ **rESEt** ], sélectionner «**OPt**» pour *initialiser* toutes les fonctions de réglage, sélectionner «**RLt**» pour initialiser toutes les fonctions et les paramètres des canaux.

Appuyez brièvement sur la touche **PUSH (6)** pour *confirmer*. Attendre que «**rESEnd**» s'affiche.

## D) CARACTÉRISTIQUES TECHNIQUES

### 1) GÉNÉRALES

- Modes de modulation : AM / FM / USB / LSB / CW
- Gamme de fréquence : de 28.000 MHz à 29.700 MHz
- Impédance d'antenne : 50 ohms
- Tension d'alimentation : 13,2 V
- Dimensions (en mm) : 170 (L) x 250 (P) x 52 (H)
- Poids : 1,4 kg
- Accessoires inclus : 1 microphone UP/DOWN et son support,  
1 berceau avec vis de fixation et cordon d'alimentation avec fusible

### 2) ÉMISSION

- Tolérance de fréquence : +/- 300 Hz
- Puissance porteuse : 12 W AM / 28 W FM / 31W USB-LSB (PEP)  
12W CW
- Émissions parasites : inférieure à -50dBm
- Réponse en fréquence : 300 Hz à 3 kHz en AM/FM/USB/LSB
- Puissance émise dans le canal adj. : inférieure à 20 µW
- Sensibilité du microphone : 3,0 mV
- Consommation : 6 A (avec modulation)
- Distorsion maxi. du signal modulé : 2%

### 3) RÉCEPTION

- Sensibilité maxi à 20 dB sinad : 0,7 µV -110 dBm (AM)  
0,35 µV -116 dBm (FM)  
0,28 µV -118 dBm (USB/LSB/CW)
- Réponse en fréquence : 300 Hz à 3 kHz en AM/FM/USB/LSB/CW
- Sélectivité du canal adj. : 60 dB
- Puissance audio maxi : 3 W
- Sensibilité du squelch : mini 0,2 µV - 120 dBm  
maxi 1 mV - 47 dBm
- Taux de réj. fréq. image : 60 dB
- Taux de réjection fréquence intermédiaire : 70 dB
- Consommation : 400 mA nominal / 600 mA max

## E) GUIDE DE DÉPANNAGE

### 1) VOTRE POSTE N'ÉMET PAS OU VOTRE ÉMISSION EST DE MAUVAISE QUALITÉ

Vérifiez que :

- L'antenne soit correctement branchée et que le TOS soit bien réglé.
- Le micro soit bien branché.

### 2) VOTRE POSTE NE REÇOIT PAS OU VOTRE RÉCEPTION EST DE MAUVAISE QUALITÉ

Vérifiez que :

- Le niveau du squelch soit correctement réglé.
- Le bouton Volume soit réglé à un niveau convenable.
- L'antenne soit correctement branchée et le TOS bien réglé.
- Vous êtes bien sur le même type de modulation que votre interlocuteur.

### 3) VOTRE POSTE NE S'ALLUME PAS

#### Vérifiez :

- Votre alimentation.
- Qu'il n'y ait pas d'inversion des fils au niveau de votre branchement.
- L'état du fusible.

### F) GLOSSAIRE

#### ALPHABET PHONÉTIQUE INTERNATIONAL

A Alpha	H Hotel	O Oscar	V Victor
B Bravo	I India	P Papa	W Whiskey
C Charlie	J Juliett	Q Quebec	X X-ray
D Delta	K Kilo	R Romeo	Y Yankee
E Echo	L Lima	S Sierra	Z Zulu
F Foxtrott	M Mike	T Tango	
G Golf	N November	U Uniform	

## DÉCLARATION DE CONFORMITÉ

Nous, GROUPE PRESIDENT ELECTRONICS, Route de Sète, BP 100 - 34540 Balaruc - FRANCE, déclarons, sous notre seule responsabilité que l'émetteur-récepteur de radio-communication CB,

Marque : **PRESIDENT**

Modèle : **LINCOLN II**

est conforme aux exigences essentielles de la Directive 1999/5/CE (Article 3) transposées à la législation nationale, ainsi qu'aux Normes Européennes suivantes :

**EN 301 783 - 1**

**EN 301 783 - 2**

**EN301 489 - 15**

**EN 60950 - 1 (2006) + A11 (2009)**

et est conforme à la Directive RoHS2: 2011/65/UE (08/06/2011).

Balaruc, the 16/12/2013



Jean-Gilbert MULLER  
Directeur Général

## CONDITIONS GÉNÉRALES DE GARANTIE

Ce poste est garanti **2 ans** pièces et main d'œuvre dans son pays d'achat contre tout vice de fabrication reconnu par notre service technique. \*Le Laboratoire SAV de PRESIDENT se réserve le droit de ne pas appliquer la garantie si une panne est provoquée par une antenne autre que celles distribuées par la marque PRESIDENT, si la dite antenne est à l'origine de la panne. Une extension de garantie de **3 ans** est proposée systématiquement pour l'achat et l'utilisation d'une antenne de la marque PRESIDENT, amenant la durée totale de la garantie à **5 ans**, et sur justificatif retourné sous 30 jours suivant l'achat au SAV de la Société Groupe President Electronics, ou toute filiale étrangère.

Il est recommandé de lire attentivement les conditions ci-après et de les respecter sous peine d'en perdre le bénéfice.

- \* Pour être valable, la garantie doit nous être retournée au plus tard 1 mois après l'achat.
  - \* Détacher après l'avoir fait remplir la partie ci-contre et la retourner dûment complétée.
  - \* Toute intervention effectuée dans le cadre de la garantie sera gratuite et les frais de réexpédition pris en charge par notre Société.
  - \* Une preuve d'achat doit être jointe obligatoirement avec le poste à réparer.
  - \* Les dates inscrites sur le bon de garantie et la preuve d'achat doivent concorder.
  - \* Ne pas procéder à l'installation de votre appareil sans avoir lu ce manuel d'instructions.
  - \* Aucune pièce détachée ne sera envoyée ni échangée par nos services au titre de la garantie.
- La garantie est valable dans le pays d'achat.

### Ne sont pas couverts :

- \* Les dommages causés par accident, choc ou emballage insuffisant.
- \* Les transistors de puissance, les micros, les lampes, les fusibles et les dommages causés par une mauvaise utilisation (antenne mal réglée, TOS trop important, inversion de polarité, mauvaises connexions, surtension, etc.)
- \* La garantie ne peut être prorogée par une immobilisation de l'appareil dans nos ateliers, ni par un changement d'un ou plusieurs composants ou pièces détachées.
- \* Les interventions ayant modifiées les caractéristiques d'agrément, les réparations ou modifications effectuées par des tiers non agréés par notre Société.

### Si vous constatez des défauts de fonctionnement :

- \* Vérifier l'alimentation de votre appareil et la qualité du fusible.
- \* Contrôlez les différents branchements: jacks, prise d'antenne, prise du microphone...
- \* Assurez-vous que le niveau du squelch soit correctement réglé ; que la configuration programmée soit la bonne.

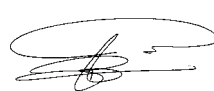
\* En cas de non prise en charge au titre de la garantie, l'intervention et la réexpédition du matériel seront facturés.

\* Cette partie doit être conservée même après la fin de la garantie et si vous revendez votre poste, donnez-la au nouveau propriétaire pour le suivi S.A.V.

\* En cas de dysfonctionnement réel, mettez-vous d'abord en rapport avec votre revendeur qui décidera de la conduite à tenir.

\* Dans le cas d'une intervention hors garantie, un devis sera établi avant toute réparation.

Vous venez de faire confiance à la qualité et à l'expérience de PRESIDENT et nous vous remercions. Pour que vous soyez pleinement satisfait de votre achat, nous vous conseillons de lire attentivement ce manuel. N'oubliez pas de nous retourner la partie droite de ce bon de garantie, c'est très important pour vous car cela permet d'identifier votre appareil lors de son passage éventuel dans nos ateliers.



La Direction Technique  
et  
Le Service Qualité



Date d'achat : .....

Type : Radio Amateur LINCOLN II

N° de série : .....



SANS LE CACHET DU DISTRIBUTEUR  
LA GARANTIE SERA NULLE

## **¡ ATENCIÓN !**

- *El uso de este equipo está condicionado a la posesión de una licencia de Radio Aficionado.*
- *Antes de la utilización tengan cuidado de nunca emitir sin haber previamente conectado la antena (conector "B" situado en la parte trasera de su equipo), ajustada la ROE (Relación de Ondas Estacionarias)! Si no, se expone a dañar el amplificador de potencia, no cubierto por la garantía.*

*President Antenas Ibérica S.A. Declara bajo su responsabilidad, que este aparato cumple con lo dispuesto en la Directiva 99/05/CE, del Parlamento Europeo y del consejo de 9 de marzo de 1999, transpuesta a la legislación española mediante el Real Decreto 1890/2000, de 20 de noviembre.*

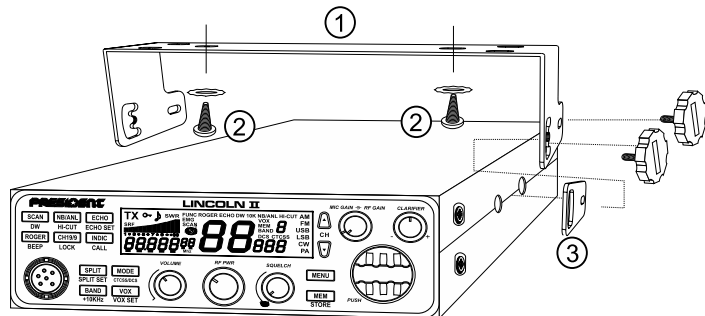


Bienvenido al mundo de los emisores-receptores de última generación. Esta nueva gama de estaciones le permite acceder a la comunicación electrónica más competitiva. Gracias a la utilización de tecnología punta que garantiza una calidad sin precedentes, su **PRESIDENT LINCOLN II** representa un nuevo hito en la facilidad de uso y la solución por excelencia para el radio aficionado más exigente. Para sacar el máximo partido de todas sus posibilidades, le aconsejamos leer atentamente estas instrucciones de uso antes de instalar y utilizar su **PRESIDENT LINCOLN II**

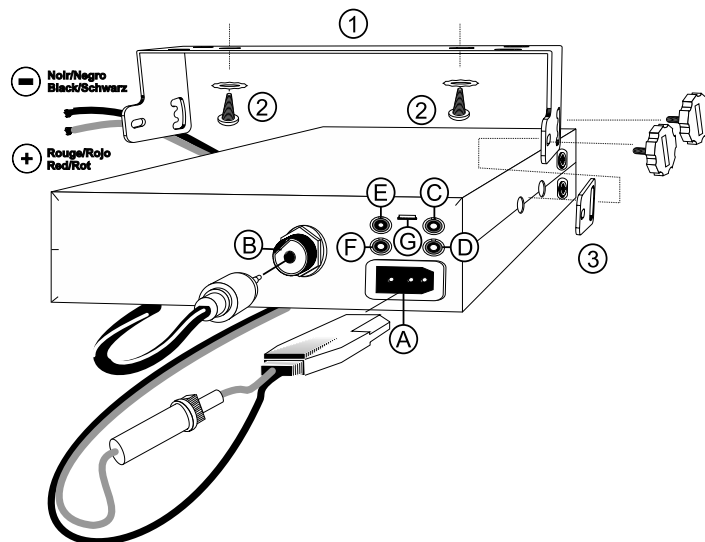
## A) INSTALACIÓN

### 1) ELEGIR EL EMPLAZAMIENTO Y MONTAJE DEL PUESTO MÓVIL

- Escoja el emplazamiento más apropiado para una utilización simple y práctica de su estación móvil.
- Procure que no moleste ni al conductor ni a los pasajeros del vehículo.
- Prevea el paso y la protección de los diferentes cables, (alimentación, antena, accesorios) con el fin de que en ningún caso perturben la conducción del vehículo.
- Utilice para el montaje el soporte (1) entregado con el aparato, fíjelo sólidamente con ayuda de los tornillos autoroscantes (2) proporcionados (diámetro de agujero de 3,2 mm). Tenga cuidado de no dañar el sistema eléctrico del vehículo en el momento del taladro del salpicadero.



- En el momento del montaje, no se olvide de insertar las arandelas de caucho (3) entre la estación y su soporte. Estas tienen, en efecto, un papel amortiguador y permiten una orientación y presión suaves de la estación.
- Escoja un emplazamiento para el soporte del micro y prevea el paso de su cable.



- NOTA:** Su estación móvil que posee una toma de micro en la parte frontal puede ser empotrada en el cuadro de mandos. En ese caso, se recomienda añadirle un altavoz externo para una mejor escucha de las comunicaciones (Conector EXT SP situado en la cara posterior del aparato: C). Pida información a su vendedor más próximo para el montaje de su equipo

### 2) INSTALACIÓN DE LA ANTENA

#### a) Elección de la antena

- Cuanto más larga es una antena, mejor es su rendimiento. Su Centro de Asesoramiento sabrá orientarle en su elección.

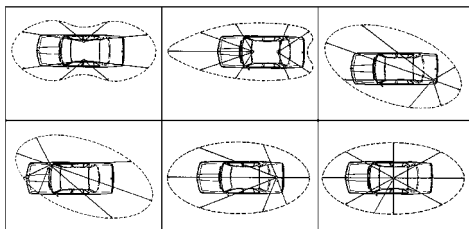
#### b) Antena móvil

- Hay que instalarla en un lugar del vehículo donde haya un máximo de superficie metálica (plano de masa), alejándose de los montantes del parabrisas y de la luneta trasera.
- En caso de que se haya instalado una antena de radioteléfono, la antena del receptor debe estar por encima de esta.
- Existen 2 tipos de antenas: las pre-ajustadas y las regulables.

- Las pre-ajustadas se utilizan preferentemente con un buen plano de masa (en el techo o en el maletero).
- Las regulables ofrecen un campo de uso mucho más ancho y permiten sacar partido de planos de masa menos importantes (véase § 5 AJUSTE DEL ROE).
- Para una antena de fijación por taladro, es necesario tener un contacto excelente entre la antena y el plano de masa; para ello, rasque ligeramente la chapa al nivel del tornillo y de la arandela de presión.
- En el momento del paso del cable coaxial, tenga cuidado de no pellizcarlo ni aplastarlo (riesgo de rotura o cortocircuito).
- Conecte la antena (B).

### c) Antena fija

- Procure situarla en un lugar despejado. En caso de fijación sobre un mástil, habrá que sostenerla eventualmente conforme a las normas vigentes (infórmese con un profesional). Las antenas y los accesorios PRESIDENT han sido especialmente concebidos para un rendimiento óptimo de todos los aparatos de la gama.



LÓBULO DE RADIACIÓN

## 3) CONEXIÓN DE LA ALIMENTACIÓN

Su PRESIDENT LINCOLN II está provista de una protección contra las inversiones de polaridad. Sin embargo, antes de efectuar cualquier empalme, verifique las conexiones.

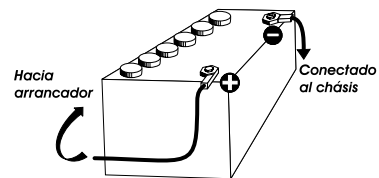
Su estación debe ser alimentada por una fuente de corriente continua de 12 voltios (A). Actualmente, la mayoría de los coches y camiones funcionan con una conexión de masa negativa. Podemos asegurarnos verificando que el borne (-) de la batería este bien conectado al bloque motor o al chasis. En el caso contrario, consulte a su vendedor.

**ATENCIÓN:** Los camiones poseen generalmente dos baterías y una instalación eléctrica de 24 voltios. Será necesario pues intercalar en el circuito eléctrico un convertidor de 24/12 voltios (Tipo PRESIDENT CV 24/12).

Las siguientes operaciones de conexión deben ser efectuadas con el cable de alimentación no conectado a la estación:

- Asegúrese de que la alimentación sea de 12 voltios.
- Localice los bornes (+) y (-) de la batería (+ = rojo, - = negro). En caso de que sea necesario alargar el cable de alimentación, utilice un cable de sección equivalente o superior.
- Es necesario conectarse a un (+) y un (-) permanentes. Le aconsejamos, pues, que conecte directamente el cable de alimentación a la batería (el acoplamiento al cable de la auto-radio o a otras partes del circuito eléctrico pueden, en ciertos casos, favorecer la recepción de señales parasitas).
- Conecte el hilo rojo (+) al borne positivo de la batería y el hilo negro (-) al borne negativo de la batería.
- Conecte el cable de alimentación a la estación.

**ATENCIÓN:** ¡Nunca reemplace el fusible de origen (6 A) por un modelo de un valor diferente!



## 4) OPERACIONES BÁSICAS QUE HAY QUE EFECTUAR ANTES DE LA PRIMERA UTILIZACIÓN, SIN PASAR POR EMISIÓN (sin apretar el pedal del micro)

- Conecte el micro.
- Verifique la conexión de la antena.
- Puesta en marcha del aparato: girar el botón **VOLUME** (1) en el sentido de las agujas del reloj.
- Gire el mando de **SQUELCH** (2) al mínimo.
- Ajuste el botón **VOLUME** (1) a un nivel conveniente.
- Dirija la estación al canal 20 con ayuda de las teclas ▲/▼ (10).

## 5) AJUSTE DE LA ROE (Relación de Ondas Estacionarias)

**ATENCIÓN:** Esta operación debe efectuarse necesariamente en el momento de la primera utilización del aparato o en el momento de un cambio de antena. Este ajuste debe realizarse en un lugar abierto, al aire libre.

### Ajustes con el medidor de ROE incorporado con el equipo.

Ponga el equipo en la modalidad **AM** o **FM** pulsando la tecla **MODE** (18). Presionando el selector de frecuencia **PUSH** (6) o mediante las teclas ▲/▼ (10) sitúe el equipo en el medio de la banda de trabajo, si se cambia la banda es necesario volver a calibrar y verificar la ROE. Compruebe que el botón **RF PWR** (2) está en el máximo. Pulse la tecla **INDIC**(12) en emisión **TX**

“SWR” aparecerá en la pantalla. Si fuese necesario, ajuste su antena lo más cercano a **01.0**.

**Observación:** Con el fin de evitar las pérdidas y las atenuaciones en los cables de conexión entre la radio y sus accesorios, PRESIDENT recomienda una longitud de cable inferior a 3 m.

Ahora, su estación está preparada para funcionar.

## B) UTILIZACIÓN

### 1) INTERRUPTOR / VOLUMEN

Para *encenderla* emisora girar el botón **VOLUME (1)** en el sentido de las agujas del reloj. Sonará un “beep” y la pantalla mostrará la frecuencia sintonizada, el receptor está listo “**on**”. Para *apagar* la emisora gire el botón **VOLUME (1)** en sentido contrario a las agujas del reloj hasta oír un “click”, el equipo está apagado “**off**”.

Para *ajustar* el volumen girar el botón en el sentido de las agujas del reloj hasta un nivel confortable. La pantalla muestra durante 5 segundos “**LUCL XX**”. El rango de ajuste es de **36** niveles. Girando en el sentido de las agujas del reloj el volumen se incrementa, girando en sentido contrario a las agujas del reloj el sonido disminuye.

### 2) RF POWER

En emisión (**TX** en pantalla) el botón **RF PWR (2)** permite *variar* la potencia de salida de RF en FM/AM/USB/LSB. Girando en el sentido de las agujas del reloj la potencia se incrementa, girando en sentido contrario a las agujas del reloj la potencia disminuye.

### 3) ASC (Automatic Squelch Control)/SQUELCH

Permite *suprimir* los ruidos de fondo indeseables en la ausencia de comunicación. El squelch no juega ni en el volumen ni en la potencia de emisión pero permite escuchar confortablemente.

#### a) ASC (AJUSTE AUTOMÁTICO DEL SQUELCH)

Patente mundial, exclusividad de PRESIDENT.

Girar el botón **SQUELCH (3)** en sentido inverso a las agujas de un reloj en la posición **ASC**. “**ASC**” aparece en la pantalla. Ningún ajuste manual repetitivo, se realiza una optimización permanente entre la sensibilidad y la escucha confortable cuando el **ASC** está activado. Esta función es conmutable por la rotación del botón **SQUELCH (3)** en sentido de las agujas de un reloj, en este caso el ajuste del squelch vuelve a ser manual. “**ASC**” desaparece de la pantalla después de 5 segundos

### b) SQUELCH MANUAL

Girar el botón del **SQUELCH (3)** en el sentido de las agujas del reloj justo hasta el punto exacto, todos los ruidos de fondo desaparecerán. Es un ajuste que se ha de hacer con precisión, pues colocado en posición máxima (en el sentido de las agujas del reloj) únicamente las señales más fuertes pueden ser recibidas. La pantalla muestra durante 5 segundos “**59L XX**”. El rango de ajuste es de **36** niveles.

### 4) MENÚ

Presione la tecla **MENU (4)** durante 2 segundos para *entrar* en el modo de ajuste de las funciones “**FUNC**” aparece en la pantalla. Use las teclas **▲/▼** para *seleccionar* la función deseada. Use el selector de frecuencias **PUSH (6)** para *ajustar* la función. Pulse cualquier tecla excepto **PUSH (6)** o espere durante 5 segundos para *memorizar* y *salir*, “**FUNC**” desaparecerá de la pantalla.

Ver los detalles § **FUNCIONES DEL MENÚ** en la página 23

### 5) MEM ~ STORE

**MEM** (presión breve)

Pulse la tecla **MEM (5)** para *entrar* en el modo memoria. Pulse las teclas **▲/▼ (10)** para *seleccionar* las frecuencias previamente memorizadas (6 memorias).

Pulse la tecla **MEM (5)** nuevamente para *abandonar* el modo memoria

**STORE** (presión larga)

*Seleccionar* una frecuencia, en una banda y un tipo de modulación.

Use la tecla **MEM-STORE (5)** durante unos segundos para *entrar* en el modo ajustes de memorización de canal. El número de memoria aparece parpadeando en la pantalla. Gire el selector de frecuencias **PUSH (6)** para *memorizar* la frecuencia, banda y el tipo de modulación utilizados en una de las memorias **n 1 ~ n 6**.

Pulse la tecla **MEM-STORE (5)** durante unos segundos el parpadeo desaparecerá. Dando por *acabado* el proceso de memorización.

### 6) BOTÓN ROTATIVO PUSH

Con el equipo *encendido*, girando el botón **PUSH (6)** se *ajusta* la frecuencia de trabajo. Girando en el sentido de las agujas del reloj la frecuencia se incrementa, girando en sentido contrario a las agujas del reloj la frecuencia disminuye.

Pulsando el botón **PUSH (6)** aparece una barra “\_” bajo uno de los dígitos indicadores de frecuencia, efectuando pulsaciones *desplazamos* la barra de unidades, a decenas o centenas de Hz permitiendo ajustar las frecuencias por saltos.

Pulsando o girando el botón **PUSH (6)** *ajustaremos* funciones o parámetros.

## 7) CLARIFIER

El botón **CLARIFIER (7)** permite *ajustar* la frecuencia de recepción mejorando la claridad de la recepción de la voz de su correspondal.

## 8) MIC GAIN

Con el equipo **encendido**, girando el botón **MIC GAIN (8)**, se *ajusta* la ganancia en **TX**. La pantalla mostrará “ni [ XX” durante 5 segundos mostrando el valor seleccionado. El valor total es de 35 niveles. Girando en el sentido de las agujas del reloj la ganancia se incrementa, girando en sentido contrario a las agujas del reloj la ganancia disminuye.

En la modalidad de **PA** (megafonía) girando el botón **MIC GAIN (8)**, se *ajusta* el volumen del altavoz exterior. La pantalla mostrará “ni [ XX” durante 5 segundos mostrando el valor seleccionado. El valor total es de 35 niveles. Girando en el sentido de las agujas del reloj la ganancia se incrementa, girando en sentido contrario a las agujas del reloj la ganancia disminuye.

## 9) RF GAIN

En **recepción**, girando el botón **RF GAIN (9)**, se *ajusta* la ganancia en **RX**. Girando en el sentido de las agujas del reloj la ganancia se incrementa, girando en sentido contrario a las agujas del reloj la ganancia disminuye.

## 10) ▲/▼ SELECTOR DE FRECUENCIAS/CANALES

Los pulsadores **▲/▼ (10)** *permiten* el incremento de canales o de frecuencias de acuerdo con la elección realizada con el [UP dn] menú (ver § **AJUSTE TECLAS ▲/▼** en página 25)

Un “beep” sonoro se escuchará con cada presión si la función **BEEP** ha sido activada (ver función **BEEP** página 22).

En apartado de MENÚ los pulsadores **▲/▼** permiten *elegir* las distintas opciones del menú.

## 11) PANTALLA DE LCD



**TX**



Indica transmisión

Indica que las teclas y pulsadores del panel frontal están bloqueados, con excepción del pulsador de transmisión (**PTT**) y los mandos rotativos. Si se presiona un pulsador aparece “Err” en la pantalla



Indica la activación del beep sonoro

**SWR**

En **TX** las barras indican la Relación de Ondas Estacionarias (ROE) y su valor (ver la función **INDIC** página 21)

**ROGER**

Indica que el beep de final de transmisión está activado

**ECHO**

Indica la activación de la función ECO

**DW**

Indica la activación de la doble escucha

**10K**

Indica que la función frecuencia +10 está activada

**NB**

Indica la activación del filtro NB

**ANL**

Indica la activación del filtro ANL

**HI-CUT**

Indica la activación del filtro HI-CUT

**EMG**

Indica la activación del canal de emergencia 9 o 19

**SCAN**

Indica la activación de la función de búsqueda SCAN



Indica la activación del ASC

**VOX**

Indica la activación de la función VOX

**MEM**

Indica la selección de una frecuencia memorizada

**DCS**

Indica la activación de un código DCS

**CTCSS**

Indica la activación de un tono CTCSS

**AM**

Indica la activación de la modalidad AM

**FM**

Indica la activación de la modalidad FM

<b>USB</b>	Indica la activación de la modalidad USB
<b>LSB</b>	Indica la activación de la modalidad LSB
<b>CW</b>	Indica la activación de la modalidad CW
<b>PA</b>	Indica la activación de la modalidad PA (megafonía)
<b>88</b>	Muestra el canal seleccionado
<b>8</b>	Muestra la banda de trabajo utilizada
<b>888</b>	Muestra el código DCS o tono CTCSS
<b>88888888</b>	Muestra la frecuencia utilizada y los valores del menú

## 12) INDIC ~ CALL

### INDIC (presión breve)

Pulsando el botón **INDIC (12)**, la pantalla *muestra* la tensión de alimentación como “**i3BdE**” en la pantalla.

Pulse el botón **INDIC (12)** nuevamente o espere 5 segundos para *volver* a la indicación anterior.

En transmisión (**TX**) Pulse el botón **INDIC (12)** para *seleccionar* las diferentes prestaciones, la pantalla alternará entre: FRECUENCIA ~ SWR(ROE) ~ TOT ~ VOLTAGE. Cada vez que presionemos el pulsador del micrófono, la pantalla mostrará durante unos instantes la frecuencia de transmisión y posteriormente la prestación seleccionada.

### CALL (presión larga)

Cada vez que se realice una presión prolongada sobre la tecla **INDIC-CALL (12)** se emitirá una tonalidad audible como señal de llamada. La pantalla mostrará “**TX**” (ver menú **FRECUENCIA DE LLAMADA** página 24).

## 13) ECHO ~ ECO SET

### ECHO (presión breve)

Pulsando el botón **ECHO (13)** *activamos/desactivamos* la función **ECHO**. La pantalla mostrará “**ECHO**”.

### ECHO SET (presión larga)

Presione el botón **ECHO-ECHO SET (13)** para *ajustar* el volumen y el tiempo del eco. La indicación “**ECHO**” parpadeará.

Pulse las teclas **▲/▼ (10)** para *seleccionar* de forma alternativa entre “**DELAY**” o “**E INE**” en el listado del menú. Gire el botón **PUSH (6)** para *ajustar* la función seleccionada,

La función “**DELAY**” tiene **32** niveles de ajuste, por defecto viene ajustado

en el nivel **10**. La función “**E INE**” tiene **32** niveles de ajuste, por defecto viene ajustado en el nivel **1**. La pantalla muestra los niveles seleccionados. Pulse sobre la tecla **MEM-STORE (5)** durante 2 segundos para *memorizar* y *saltar* al siguiente menú, Espere durante 5 segundos para *salir* del menú de ajuste del Echo.

## 14) CH9/19 ~ LOCK

### CH9/19 (presión breve)

Pulse la tecla **CH9/19 (14)** para los canales de emergencia. La pantalla muestra “**EMG**”. La primera presión para *dirigirse* al canal **19**, una segunda presión cambia al canal **9** y una tercera retorna al canal en uso.

### LOCK (presión larga)

Presione la tecla **CH9/19-LOCK(14)** para *bloquear* las funciones de las teclas, la pantalla mostrará el símbolo “**o**”.

Una nueva presión en la tecla **CH9/19-LOCK (14)** para anular el bloqueo. El símbolo “**o**” desaparecerá de la pantalla.

**Observación:** Si se presiona un pulsador cualquiera aparece “**Err**” en la pantalla, con la excepción del pulsador de transmisión (**PTT**) y los mandos rotativos.

## 15) ANL/NB ~ HI-CUT

### ANL/NB (presión breve)

Son posibles 3 combinaciones: **desactivado Off • activados solo NB • activados ANL + NB**. Cada filtro activado se visualiza en la pantalla.

**ANL** (Automatic Noise Limiter) / **NB** (Noise Blanker): el aparato está equipado de filtros automáticos que reducen los ruidos de fondo y algunos parásitos

### HI-CUT (presión larga)

**HI-CUT:** *activa* la eliminación de los parásitos de alta frecuencia. Para utilizar en función de las condiciones de recepción. Al estar el filtro activado se visualiza en la pantalla.

## 16) ROGER ~ BEEP

### ROGER (presión breve)

Pulsando el botón **ROGER (16)**, se *activa o desactiva* la función **ROGER BEEP**. Aparece el icono “**ROGER**” en la pantalla cuando se activa la función. El Roger Beep emite un pitido cuando se suelta el pedal del micro para dejarle la palabra a su interlocutor. Históricamente, al ser la radio afición un modo de comunicación “simplex”, es decir que no es posible hablar y escuchar al

mismo tiempo (como en el caso del teléfono por ejemplo), era usual decir "Roger" cuando se había terminado de hablar para avisar al interlocutor que ya podía hablar. La palabra "Roger" ha sido reemplazada por un "Beep" significativo, de ahí su nombre "Roger Beep".

### **BEEP** (presión larga)

Pulsando por más de 2 segundos el botón ROGER-BEEP (16), se **activa/desactiva** la función "BEEP" DE TECLADO. El icono "♪" aparece en la pantalla y una nota sonora suena en el altavoz al pulsar un botón, cambiar la frecuencia etc...

## 17) SCAN ~ DW

### **SCAN** (presión breve)

Pulsando el botón **SCAN** (17) se **activa** la función de búsqueda (**SCAN**), la Pantalla muestra "**SCAN**", el equipo detiene la búsqueda al encontrar una frecuencia ocupada. Pulsando ▲/▼ se modifica el sentido de la búsqueda. Vuelva a pulsar **SCAN** (17) o pasar a **TX** para detener la búsqueda.

### **DOBLE ESCUCHA DW** (presión larga)

La función permite **monitorizar** entre los canales ajustados en menú [ **dJL** ] y la frecuencia actual (ver § **AJUSTE DE LA DOBLE ESCUCHA (DW)** página 25). Una presión larga **activa** la función y "**DW**" aparece en la pantalla, otra larga presión o pasar a emisión **anulan** la función.

## 18) MODE ~ CTCSS/DCS

### **MODE** (presión breve)

Esta tecla **MODE** (18) permite **seleccionar** el tipo de modulación deseada, AM, FM, LSB-BLJ, USB-BLS, CW y PA. La modulación elegida debe coincidir con la utilizada por su corresponsal, e caso contrario la comunicación no será inteligible. La modalidad elegida aparece en la pantalla.

Frecuencia Modulada/**FM** se usa en comunicaciones próximas o en superficies llanas en campo abierto.

Modulación de Amplitud/**AM** se usa en comunicaciones en campo abierto y con relieve en media distancia, es la modalidad más utilizada en todo el mundo.

**USB/LSB**: Banda lateral superior e inferior se utilizan para comunicaciones a larga distancia, depende mucho de las condiciones de propagación.

**CW**: Es necesario el uso de una llave manipuladora de CW conectada en el jack **CW KEY (F)** del panel posterior.

**PA**: Un altavoz exterior para megafonía puede ser conectado a su Lincoln II

mediante el jack **PA.SP (D)** del panel posterior. La voz aplicada al micrófono es amplificada y entregada al altavoz de megafonía (Vea la página 20 para el ajuste de volumen).

### **CTCSS/DCS** (presión larga)

**Esta función solo se puede activar en la modalidad de FM.**

Una larga presión sobre la tecla **MODE-CTCSS/DCS (18)** **activa** los códigos CTCSS o DCS. La pantalla muestra el tipo de código activado "**CTCSS**" o "**DCS**". Gire el botón **PUSH (6)** para ajustar el tono deseado, existen **38** tonos CTCSS seleccionables entre **173** a **388**. Continúe girando el botón **PUSH (6)** para ajustar el código deseado, existen **104** códigos DCS seleccionables entre **001** a **104**.

Seleccione "**OFF**" para **desactivar** los tonos o códigos activados. Pulsando por más de 2 segundos el botón **MEM-STORE (5)**, se **memoriza** el tono/código seleccionado. Una nueva presión larga **desactiva** los tonos o códigos activados.

## 19) VOX ~ VOX SET

### **VOX** (presión breve)

La función **VOX** permite emitir hablando en el micro de origen (o en el micro vox opcional) sin apretar la palanca **PIT (23)**. La utilización de un micro vox opcional conectado detrás del aparato (**E**) desactiva el micro de origen. Apriete brevemente el botón **VOX (19)** para **activar** la función **VOX**. Aparece en el visualizador el icono "**VOX**". Una nueva presión en el botón **VOX (19)** **desactiva** la función. El icono "**VOX**" desaparece de la pantalla.

### **VOX SET** (presión larga)

Pulse durante 2 segundos el botón **VOX-VOX SET (19)** para **activar** la función **VOX SET**, ajuste del Vox (si la función **VOX** esta desactivada, se activara y "**VOX**" aparece en pantalla. "**SEN5, 6**" aparece en la pantalla.

Hay tres ajustes posibles: Sensibilidad (**SENSIT**) / Nivel Anti-Vox (**ANTI**) / Temporización (**DELAY**).

Pulse las teclas ▲/▼ para **elegir** la prestación deseada. La pantalla indica el tipo de ajuste elegido.

Gire el botón **PUSH (6)** para **ajustar** el nivel deseado, pulse **STORE (5)** para **memorizar** el valor deseado y saltar al siguiente ajuste. Cuando todos los ajustes estén listos presione **VOX-VOX SET (19)** para **salir** del ajuste del vox.

- Sensibilidad "**SEN5, 6**": permite ajustar la sensibilidad del micro (de origen o opcional vox) para una calidad de transmisión óptima. Nivel regulable de **1** (nivel alto) a **9** (nivel bajo) con ayuda del conmutador rotativo de canales **PUSH (6)**. Por defecto el ajuste está en nivel **5**.

- Anti-Vox "**RnL**": permite *impedir* la emisión generada por los ruidos del entorno. Nivel regulable de 0 (OFF) y de 1 (nivel alto) a 9 (nivel bajo) con ayuda del conmutador rotativo de canales **PUSH (6)** Por defecto el ajuste está en nivel 9.
- Temporización "**DELAy**": permite *evitar* el corte brusco de la transmisión, añadiendo un tiempo al final de palabra. Nivel regulable de 1 (tiempo corto) a 9 (tiempo largo) con ayuda del conmutador rotativo de canales **PUSH (6)**. Por defecto el ajuste está en nivel 1.  
Una vez efectuados los ajustes, apriete durante 1 segundo el botón **VOX -VOX SET (19)** para *salir* del modo **VOX SET** (ajuste del Vox). Si no se efectúa ningún ajuste, después de 10 s, el equipo sale de forma automática del modo ajuste de vox.

## 20) SPLIT ~ SPLIT SET

### **SPLIT** (presión breve)

Esta función permite *transmitir* y *recibir* en frecuencias separadas. Pulse el botón **SPLIT (20)** para *activar* esta función y poder trabajar con repetidores, la pantalla muestra "**SPL It-on**" durante 5 segundos. Pulse el botón **SPLIT (20)** nuevamente para *desactivar* esta función, la pantalla muestra "**SPL It-off**" durante 5 segundos.

**NOTA:** los indicadores de frecuencia, banda y canal permanecen parpadeando mientras la función **SPLIT** está activada.

### **SPLIT SET** (presión larga)

Efectúe una presión larga sobre la tecla **SPLIT-SPLIT SET (20)** para *ajustar* la diferencia de frecuencia o OFFSET y el SENTIDO del incremento. Pulse las teclas **▲/▼ (10)** para *elegir* la prestación deseada. Gire el botón **PUSH (6)** para *ajustar* los valores deseados. Pulse **MEM-STORE (5)** durante 2 segundos para *memorizar* los valores deseados y *saltar* al siguiente ajuste.

- DIFERENCIA DE FRECUENCIA, la frecuencia parpadea en la pantalla. El valor por defecto es de 100Hz
- SENTIDO del incremento, la pantalla muestra "**SPL, L**". "**←**" cuando la diferencia es positiva respecto a la frecuencia utilizada; la pantalla muestra "**--**" cuando la diferencia es negativa respecto a la frecuencia utilizada.

## 21) BAND ~ +10KHz

### **BAND** (presión breve)

Pulse el botón **BAND (21)** para *desplazarse* rápidamente en segmentos de 200 KHz entre **R ~ b ~ L ~ d ~ E ~ F ~ 9 ~ H ~ i**.

### **+10KHz** (presión larga)

Efectúe una presión larga sobre la tecla **BAND-+10KHz (21)** para *desplazar* la frecuencia de trabajo en +10KHz, la pantalla muestra "**10K**". Efectúe una nueva presión larga sobre la tecla **BAND-+10KHz (21)** para *desactivar* la función, la pantalla deja de mostrar "**10K**".

## 22) TOMA DE MICRÓFONO DE 6 CONTACTOS

Se encuentra delante del aparato y facilita así su integración a bordo del vehículo. Véase *esquema de conexión en la página 52*.

## 23) PTT

Palanca o pulsador de emisión, apriete para hablar, la pantalla muestra "**TX**". Suelte para pasar a recepción y recibir un mensaje.

### **A) TOMA DE ALIMENTACIÓN (13,2 V)**

### **B) CONECTOR DE ANTENA (SO-239)**

### **C) CONECTOR PARA ALTAVOZ EXTERIOR (8 Ω, Ø 3,5 mm)**

### **D) CONECTOR PARA PA (Megafonía) (Ø 3,5 mm)**

### **E) MICRÓFONO VOX OPCIONAL (Ø 2,5 mm)**

### **F) CONECTOR PARA CW (Morse) (Ø 3,5 mm)**

### **G) CONECTOR USB (para datos)**

## C) FUNCIONES DEL MENÚ

Pulse durante 2 segundos el botón **MENU (4)** para *activar* la función de ajuste del menú, "**FUNC**" aparece en pantalla.

Seleccione mediante las teclas **▲/▼ (10)** la *función* deseada del menú. Gire el botón **PUSH (6)** para *ajustar* la función deseada, pulse cualquier tecla excepto el **PUSH (6)** o espere 5 segundos para *memorizar* el ajuste y *salir* del menú. La indicación "**FUNC**" desaparece de la pantalla.

## 1) FRECUENCIA DEL ROGER BEEP

*Ajustando* la **FRECUENCIA** del **ROGER BEEP**.

En el menú [**rbEePfr**], gire el botón **PUSH (6)** para *ajustar* la frecuencia. El rango de ajuste varía entre 300 Hz ~ 3000 Hz en pasos de 10 Hz. El valor por defecto es de 1050 Hz.

Pulse el botón **PUSH (6)** para modificar el incremento de frecuencia.

## 2) DURACIÓN DEL ROGER BEEP

*Ajustando* la DURACIÓN en el tiempo del ROGER BEEP.

En el menú [ **rBEEP** ], gire el botón **PUSH (6)** para *ajustar* tiempo del tono. El rango de ajuste varía entre 50 ~ 1000 ms en pasos de 50 ms. El valor por defecto es de 500 ms.

Pulse el botón **PUSH (6)** para *modificar* el incremento de tiempo.

## 3) FRECUENCIA DEL TONO MORSE (CW)

*Ajustando* la FRECUENCIA del tono MORSE.

En el menú [ **CW** ], gire el botón **PUSH (6)** para *ajustar* la frecuencia. El rango de ajuste varía entre 300 Hz ~ 3000 Hz en pasos de 10 Hz. El valor por defecto es de 1050 Hz.

Pulse el botón **PUSH (6)** para *modificar* el incremento de frecuencia.

## 4) FRECUENCIA DE LLAMADA

*Ajustando* la FRECUENCIA de LLAMADA

En el menú [ **CALL** ], gire el botón **PUSH (6)** para *ajustar* la frecuencia. El rango de ajuste varía entre 300 Hz ~ 3000 Hz en pasos de 10 Hz. El valor por defecto es de 1050 Hz.

Pulse el botón **PUSH (6)** para *modificar* el incremento de frecuencia.

## 5) ESCUCHANDO EL MICRÓFONO (Monitorización)

*Ajustando* el NIVEL de volumen del MICRÓFONO en su propio altavoz.

En el menú [ **MONITOR** ], gire el botón **PUSH (6)** para *ajustar* el nivel de volumen en el altavoz. El rango de ajuste tiene 32 niveles, "OFF" *desactiva* esta función.

## 6) TOT (tiempo de transmisión en exceso)

*Ajuste* de la función TOT. Si se mantiene presionado la palanca **PTT (23)** por un tiempo superior al ajustado, la transmisión se interrumpe de forma automática.

En el menú [ **TOT** ], gire el botón **PUSH (6)** para *ajustar* el TOT. "OFF" *desactiva* la función. El rango de ajuste del tiempo varía entre 30 y 600 s en pasos de 30 s. El valor por defecto es de 180 s.

## 7) PROTECCIÓN ROE (Relación de Ondas Estacionarias)

*Activando/desactivando* la PROTECCIÓN contra una ROE elevada.

En el menú [ **ROE** ], gire el botón **PUSH (6)** para *activar* "on" o *desactivar* "off" la protección. El valor por defecto es "on".

## 8) AJUSTE DE LA PROTECCIÓN ROE

*Ajuste* del NIVEL la protección contra una ROE elevada.

En el menú [ **ROE** ], gire el botón **PUSH (6)** para *ajustar* el nivel de protección. El rango de ajuste varía entre 12 y 200 en pasos de 1. El valor por defecto es de 200. Pulse el botón **PUSH (6)** para *modificar* el incremento. El NIVEL DE PROTECCIÓN solo es utilizable si la función PROTECCIÓN ROE está activada.

## 9) PROTECCIÓN DE LA TENSIÓN DE ALIMENTACIÓN

*Activando/desactivando* la PROTECCIÓN de la TENSIÓN de alimentación.

En el menú [ **VOL** ], gire el botón **PUSH (6)** para *activar* "on" o *desactivar* "off" la protección. El valor por defecto es "on".

## 10) LÍMITE DE PROTECCIÓN SUPERIOR.

*Ajusta* el LÍMITE SUPERIOR de la PROTECCIÓN de tensión de alimentación

En el menú [ **VOL** ], gire el botón **PUSH (6)** para *ajustar* el nivel superior de protección. El rango de ajuste varía entre 90V ~ 170V (9,0 ~ 17,0 V) en pasos de 0,1V. El valor por defecto es de 170V. Pulse el botón **PUSH (6)** para *modificar* el incremento. El LÍMITE DE PROTECCIÓN SUPERIOR solo es utilizable si la función PROTECCIÓN DE LA TENSIÓN DE ALIMENTACIÓN está activada.

## 11) LÍMITE DE PROTECCIÓN INFERIOR

*Ajusta* el LÍMITE INFERIOR de la PROTECCIÓN de tensión de alimentación

En el menú [ **VOL** ], gire el botón **PUSH (6)** para *ajustar* el nivel inferior de protección. El rango de ajuste varía entre 90V ~ 170V (9,0 ~ 17,0 V) en pasos de 0,1V. El valor por defecto es de 90V. Pulse el botón **PUSH (6)** para *modificar* el incremento. El LÍMITE DE PROTECCIÓN INFERIOR solo es utilizable si la función PROTECCIÓN DE LA TENSIÓN DE ALIMENTACIÓN está activada.

## 12) MODALIDAD DE BÚSQUEDA

*Selecciona* la MODALIDAD de BÚSQUEDA

En el menú [ **SEARCH** ], gire el botón **PUSH (6)** para seleccionar la modalidad de búsqueda.

"59": esta modalidad detiene la búsqueda al encontrar un canal ocupado.  
"51": esta modalidad detiene la búsqueda al encontrar un canal ocupado reanudando la búsqueda después de 5 segundos.

## 13) COLOR DE LA ILUMINACIÓN POSTERIOR

*Selecciona* COLOR de la ILUMINACIÓN POSTERIOR del equipo o de la pantalla.

En el menú [ **BACKLIGHT** ], gire el botón **PUSH (6)** para seleccionar el color de la iluminación.



Tres colores son disponibles “0r” naranja (color por defecto), “9r” verde o “bL” azul.

## 14) BRILLO DE LA ILUMINACIÓN POSTERIOR

Ajusta el **BRILLO** la **ILUMINACIÓN POSTERIOR** del equipo i de la pantalla. En el menú [ **br**, **9h** ], gire el botón **PUSH (6)** para *ajustar* el nivel de iluminación. El rango de ajuste varía entre **1** y **9** en pasos de **1**. El valor por defecto es de **9**.

## 15) AJUSTE TECLAS ▲/▼

Selecciona las **PRESTACIONES** de las **TECLAS ▲/▼**. En el menú [ **UP dn** ], gire el botón **PUSH (6)** para *seleccionar* la prestación deseada.

“**CH**” habilita las teclas ▲/▼ para cambiar canales (por defecto)

“**FR**” habilita las teclas ▲/▼ para cambiar frecuencias

**Nota:** Si la opción seleccionada es cambiar la frecuencia, pulsando el botón **PUSH (6)** se selecciona el dígito de frecuencia que será cambiado al pulsar las teclas ▲/▼.

## 16) AJUSTE DE LA DOBLE ESCUCHA (DW)

Permita seleccionar el **CANAL** sobre el que se realiza la **DOBLE ESCUCHA**. En el menú [ **du** ], pulse la tecla **BAND (2)** para *seleccionar* la banda deseada, pulse la tecla **MODE (18)** para *seleccionar* la modalidad deseada, gire el botón **PUSH (6)** para *seleccionar* un canal, los ajustes por defecto son: Banda **1**, modulación **FM** canal **9**. Ver **DOBLE ESCUCHA DW** en la página 22.

## 17) PUESTA A CERO - RESET

Puesta a **1** de la unidad, retorno a los valores de **FÁBRICA**. En el menú [ **rESEt** ] seleccione “**0P**” para *reinicializar* a los valores de fábrica de las funciones, seleccione “**AL**” para *reinicializar* todos los valores (funciones y canales). Efectue una corta presión sobre el botón **PUSH (6)** para *confirmar* la operación, espere hasta que la pantalla muestre “**rESEt**”.

## D) CARACTERÍSTICAS TÉCNICAS

### 1) GENERALES

- Modos de modulación : AM/FM/BLS/BLI/CW
- Gama de frecuencias : de 28.000 MHz a 29.700 MHz
- Impedancia de la antena : 50 ohms
- Tensión de la alimentación : 13,2 V
- Dimensiones (en mm) : 170 (L) x 250(P) x 52(A)
- Peso : ~ 1.4kg
- Accesorios incluidos : 1 micrófono Electret con teclas ▲/▼ y su soporte, 1 soporte de montaje, tornillos, cordón de alimentación con fusible.

### 2) EMISIÓN

- Tolerancia de Frecuencia : +/- 300 Hz
- Potencia portadora : 12 W AM/ 28 W FM / 31 W(PEP) BLS-BLI 12W CW
- Emisiones parasitas : inferior a -50 dBc
- Respuesta de Frecuencia : 300 Hz a 3 KHz en AM/FM/ BLS-BLI
- Potencia emisión en canal adj. : inferior a 20 µW
- Sensibilidad del micrófono : 3 mV
- Consumo : 6 A (con modulación)
- Distorsión máx. señal modul. : 2 %

### 3) RECEPCIÓN

- Sensibilidad máx. a 20dB sinad. : 0,7 µV - 110 dBm (AM)  
0,35 µV - 116 dBm (FM)  
0,28µV - 118 dBm(BLS/BLI/CW)
- Respuesta en frecuencia : 300 Hz a 3 KHz (AM/FM/ BLS/BLI)
- Sensibilidad del canal adj. : 60 dB
- Potencia audio max. : 3 W
- Sensibilidad silenciador (sq) : mini 0,2 µV - 120 dBm / max. 1 mV - 47 dBm
- Tasa de rechazo frec. imagen : 60 dB
- Tasa de rechazo frec. inter. : 70 dB
- Consumo : 400 mA nominal / 800 mA max.

## E) GUÍA DE PROBLEMAS

### 1) LA EMISORA NO EMITE O VUESTRA EMISIÓN ES DE MALA CALIDAD

- La antena este correctamente conectada y que la ROE este bien ajustada.
- El micro este bien conectado.

## 2) LA EMISORA NO RECIBE O VUESTRA RECEPCIÓN ES DE MALA CALIDAD

### Verifique que:

- El botón RF Gain este ajustado a un nivel conveniente.
- El nivel del squelch este correctamente ajustado.
- El botón Volumen este ajustado a un nivel conveniente.
- La antena este correctamente conectada y la ROE este bien ajustada.
- Se está utilizando la misma modulación que su interlocutor.

## 3) LA EMISORA NO SE ILUMINA

- Verificar el alimentador.
- Verificar que no haya una inversión en los hilos al nivel de la acometida.
- Verificar el fusible.

## F) LÉXICO

### ALFABETO FONÉTICO INTERNACIONAL

A Alpha	H Hotel	O Oscar	V Victor
B Bravo	I India	P Papa	W Whiskey
C Charlie	J Juliett	Q Quebec	X X-ray
D Delta	K Kilo	R Romeo	Y Yankee
E Echo	L Lima	S Sierra	Z Zulu
F Foxtrott	M Mike	T Tango	
G Golf	N November	U Uniform	

## DECLARACIÓN DE CONFORMIDAD

D. Jean-Gilbert MULLER, en calidad de Director General de Groupe President-Electronics, con domicilio en 34540 Balaruc, Route de Sète, FRANCIA, Fax: 33 04 67 48 48 49

DECLARA, bajo su responsabilidad, la conformidad del producto radio amateur:

Marca: **PRESIDENT**  
Modelo: **LINCOLN II**  
Fabricante: **QIXIANG**

al que se refiere esta declaración, con las series específicas de ensayos de radio recogidos en las normas:

**EN 301 783 - 1**  
**EN 301 783 - 2**  
**EN301 489 - 15**  
**EN 60950 - 1 (2006) + A11 (2009)**

de acuerdo con las disposiciones de la Directiva 99/05/CE, del Parlamento Europeo y del Consejo de 9 de marzo de 1999, transpuesta mediante Real Decreto 1890/2000 de 20 de noviembre; a la Directiva 73/23/CEE de seguridad eléctrica, transpuesta mediante Real Decreto 7/1988 de 8 de enero; a la Directiva 89/336/CEE de compatibilidad electromagnética, transpuesta mediante Real Decreto 444/1994 y a la Resolución de 18 de noviembre de 2002 de la Secretaría de Estado de Telecomunicaciones y a la Directiva RoHS2: 2011/65/UE (08/06/2011).

Incorporando el equipo el siguiente marcado: **CE 0700** Ⓢ

Balaruc, el 16/12/2013



Jean-Gilbert MULLER  
Directeur Général

## CONDICIONES GENERALES DE GARANTÍA

De acuerdo con la Ley 23/2003 de 10 de julio y el artículo 3 de la Directiva 1999/44CE del parlamento Europeo y del Consejo sobre las garantías de los bienes de consumo, la garantía incluye los siguientes derechos:

Reparación gratuita de los vicios o defectos de origen y los daños y perjuicios por ellos ocasionados. En el supuesto de que la reparación no fuese satisfactoria i el aparato no cumpla las condiciones de uso para el cual fue diseñado, el titular de la garantía tiene derecho a la substitución por otro de idénticas características o a la devolución del precio pagado.

Este aparato tiene una garantía de **2 años** de piezas y mano de obra. La garantía ampara la reparación totalmente gratuita de cualquier vicio o defecto de fabricación que sea reconocido por nuestro departamento técnico, en base a las condiciones siguientes, que aconsejamos leer detenidamente, para así, observándolas, poder disfrutar de su cobertura.\*El laboratorio del SPV de President Electronics Ibérica S.A., se reserva el derecho de no aplicar la garantía, si una avería ha sido provocada por una antena no distribuida por la marca PRESIDENT. Una extensión de garantía de **3 años** se aplicará sistemáticamente, por la compra y utilización de una antena de la marca PRESIDENT, aumentando la garantía total a **5 años**, y cuando el justificante sea remitido al Servicio Postventa de PRESIDENT, dentro de los 30 días siguientes a la compra. La garantía es válida en el país de compra.

- Para un mejor servicio recorte la parte lateral de esta tarjeta y devuélvanosla debidamente cumplimentada hasta 30 días después de la fecha de compra.
- La prueba de compra, factura de venta, debe ser obligatoriamente adjunta al aparato cuando se envíe para su reparación.
- Las fechas inscritas en el resguardo de garantía y la prueba de compra deben concordar.
- No instale el aparato antes de leer el Manual de Instrucciones.
- Ninguna pieza de recambio será enviada, por nuestro departamento técnico, en base a la garantía.

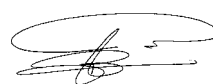
### Esta garantía no cubre:

- Los daños causados por accidentes o golpes motivados por envoltorios defectuosos al sernos remitido el aparato (utilice preferentemente el embalaje de origen y una protección suplementaria).
- Los daños que se produzcan por una manipulación indebida, golpes, antena mal ajustada, ROE (relación de ondas estacionarias) excesiva o demasiado grande (mayor que 2), inversión de polaridad de la tensión de alimentación, conexiones incorrectas, sobre tensiones, la tensión nominal de la alimentación no puede superar la de una batería de 12V, etc.
- Las modificaciones de las Normas de Telecomunicaciones, las reparaciones y/o modificaciones efectuadas por terceros, sin la aprobación de nuestra empresa.

### Si Ud. observa defectos de funcionamiento:

- Compruebe la alimentación de su aparato y el estado del fusible.
- Controle los enchufes de los distintos conectores; tomas de antena, micrófono y alimentación.

- Verifique la posición de los distintos mandos del aparato, ganancia de micro al máximo, squelch al mínimo, conmutador PA/CB, etc.
- En el supuesto que la intervención no esté amparada por la garantía, se facturarán las piezas, la mano de obra y los gastos de envío.
- Conserve este resguardo de su garantía, aunque ésta haya caducado. Si Ud. vende su aparato entregue el resguardo de su garantía al nuevo propietario a fin de facilitarle el Servicio Post Venta.
- Consulte con su vendedor quien le aconsejará y se ocupará del seguimiento de su aparato, por intermedio nuestro si ha lugar.
- Para toda intervención, fuera de garantía, cuyo importe se juzgue elevado en relación al valor del aparato, se hará un presupuesto previo por escrito para su eventual aceptación. Ud. ha confiado en la experiencia y calidad de PRESIDENT y se lo agradecemos. Para que quede totalmente satisfecho de su compra, aconsejamos leer atentamente este manual. No olvide de devolvemos la parte derecha de su bono de garantía; es muy importante para Ud., ya que permite una fácil identificación de su aparato durante una eventual intervención en nuestros servicios técnicos. Respecto al cuestionario, nuestro objetivo es conocerle mejor y así, contestando a sus aspiraciones, trabajar juntos para el porvenir de la CB.



La Dirección Técnica y el  
Departamento de Calidad



Fecha de compra: .....

Tipo : Radio Amador LINCOLN II

Nº de serie : .....



SIN SELLO DEL DISTRIBUIDOR LA GARANTÍA NO SERÁ VALIDA.

## **WARNING !**

- *The use of this equipment involves the possession of a Radio Amateur license*
- *Before using, be careful never to transmit without first having connected the antenna (connection "**B**" situated on the back panel of the equipment) or without having set the SWR (Standing Wave Ratio) ! Failure to do so may result in destruction of the power amplifier, which is not covered by the guarantee.*

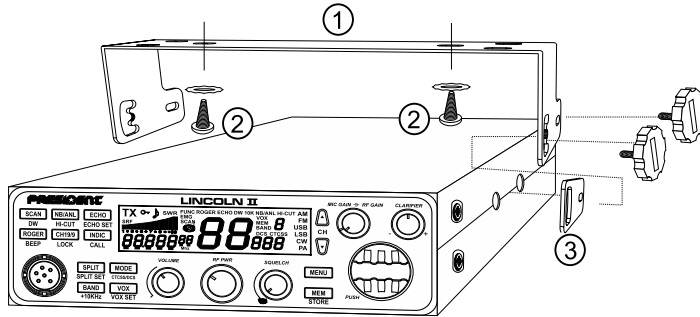
***The guarantee of this transceiver is valid only in the country of purchase.***

Welcome to the world of the new generation of transceiver radios. The new PRESIDENT range gives you access to top performance transceiver equipment. With the use of up-to-date technology, which guarantees unprecedented quality, your PRESIDENT LINCOLN II ASC is a new step in personal communication and is the surest choice for the most demanding of radioamateur users. To ensure that you make the most of all its capacities, we advise you to read carefully this manual before installing and using your PRESIDENT LINCOLN II ASC.

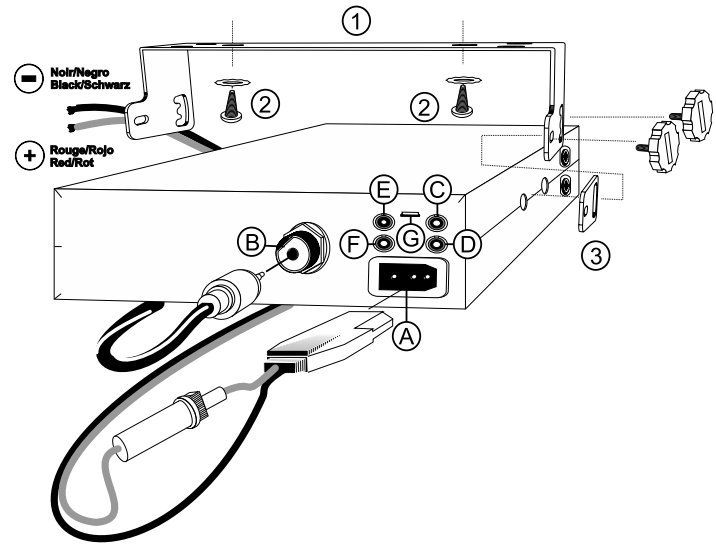
## A) INSTALLATION

### 1) WHERE AND HOW TO MOUNT YOUR TRANSCEIVER

- You should choose the most appropriate setting from a simple and practical point of view.
- Your transceiver radio should not interfere with the driver or the passengers.
- Remember to provide for the passing and protection of different wires (e.g. power, antenna, accessory cabling) so that they do not in any way interfere with the driving of the vehicle.
- To install your equipment, use the cradle (1) and the self-tapping screws (2) provided (drilling diameter 3.2 mm). Take care not to damage the vehicle's electrical system while drilling the dash board.



- Do not forget to insert the rubber joints (3) between the transceiver and its support as these have a shock-absorbing effect which permits gentle orientation and tightening of the set.
- Choose where to place the microphone support and remember that the microphone cord must stretch to the driver without interfering with the controls of the vehicle.



- **N.B. :** As the transceiver has a frontal microphone socket, it can be set into the dash board. In this case, you will need to add an external loud speaker to improve the sound quality of communications (connector EXT SP situated on the back panel: C). Ask your dealer for advice on mounting your transceiver radio.

### 2) ANTENNA INSTALLATION

#### a) Choosing your antenna

- For transceiver radios, the longer the antenna, the better its results. Your dealer will be able to help you with your choice of antenna.

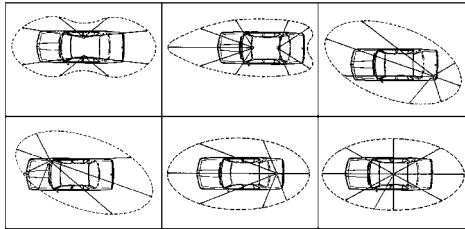
#### b) Mobile antenna

- Must be fixed to the vehicle where there is a maximum of metallic surface (ground plane), away from windshield mountings.
- If you already have a radio-telephone antenna installed, the transceiver antenna should be higher than this.

- There are two types of antenna: pre-regulated which should be used on a good ground plane (e.g. car roof or lid of the boot), and adjustable which offer a much larger range and can be used on a smaller ground plane (see § **HOW TO ADJUST SWR**, below).
- For an antenna which must be fixed by drilling, you will need a good contact between the antenna and the ground plane. To obtain this, you should lightly scratch the surface where the screw and tightening star are to be placed.
- Be careful not to pinch or flatten the coaxial cable (as this runs the risk of break down and/or short-circuiting).
- Connect the antenna (B).

### c) Fixed antenna

- A fixed antenna should be installed in a clear space as possible. If it is fixed to a mast, it will perhaps be necessary to stay it, according to the laws in force (you should seek professional advice). All PRESIDENT antennas and accessories are designed to give maximum efficiency to each transceiver radio within the range.



OUTPUT RADIUS PATTERN

## 3) POWER CONNECTION

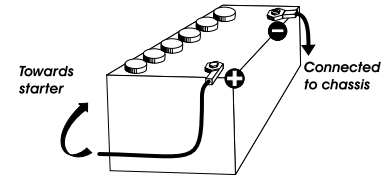
Your PRESIDENT LINCOLN II ASC is protected against an inversion of polarities. However, before switching it on, you are advised to check all the connections. Your equipment must be supplied with a continued current of 12 volts (A). Today, most cars and lorries are negative earth. You can check this by making sure that the negative terminal of the battery is connected either to the engine block or to the chassis. If this is not the case, you should consult your dealer.

**WARNING:** Lorries generally have two batteries and an electrical installation of 24 volts, in which case it will be necessary to insert a 24/12 volt converter (type CV 24/12 PRESIDENT) into the electrical circuit. The following connection steps should be carried out with the power cable disconnected from the set.

- Check that the battery is of 12 volts.

- Locate the positive and negative terminals of the battery (+ is red and - is black). Should it be necessary to lengthen the power cable, you should use the same or a superior type of cable.
- It is necessary to connect your transceiver to a permanent (+) and (-). We advise you to connect the power cable directly to the battery (as the connection of the transceiver cable to the wiring of the car-radio or other parts of the electrical circuit may, in some cases, increase the likelihood of interference).
- Connect the red wire (+) to the positive terminal of the battery and the black (-) wire to the negative terminal of the battery.
- Connect the power cable to your transceiver radio.

**WARNING:** Never replace the original fuse (6 A) by one of a different value.



## 4) BASIC OPERATIONS TO BE CARRIED OUT BEFORE USING YOUR SET FOR THE FIRST TIME (without transmitting and without using the "push-to-talk" switch on the microphone)

- Connect the microphone
- Check the antenna connections
- Turn the set on by turning the volume knob (1) clockwise.
- Turn the squelch **SQUELCH** knob (3) to minimum.
- Adjust the volume to a comfortable level.
- Go to channel 20 by using ▲/▼ keys (10).

## 5) HOW TO ADJUST SWR (Standing Wave Ratio)

### With the integrated SWR meter:

Put the unit into AM or FM with the **MODE** key (18). Using **PUSH** knob (6), or ▲/▼ keys (10) position the unit in the middle of the band (you are advised to check the values obtained on the extreme frequencies, in all cases it is necessary to calibrate). Check that **RF PWR** knob (2) is at maximum. Press **INDIC** key (12) in **TX** mode until "**SWR**" appear in the display. If necessary, adjust your antenna to be close of **01.0**.

**Warning:** In order to avoid any losses and attenuations in cables used for connection between the radio and its accessories, PRESIDENT recommends to use a cable with a length inferior to 3m.

Your transceiver is now ready for use.

## B) HOW TO USE YOUR TRANSCEIVER

### 1) ON/OFF ~ VOLUME

Turn **on** radio: clockwise turn **VOLUME** knob (1) until radio emit beep and show current channel, radio is **on**. Turn **Off** radio: counterclockwise turn **VOLUME** knob (1) until radio emit click sound, then radio is **off**.

Volume Adjustment: Radio is **on**, rotate **VOLUME** knob (1) to *adjust* volume. LCD shows "**LVL XX**" for 5 seconds which means volume level. Total is **36** levels. Clockwise to increase volume. Counterclockwise to decrease volume.

### 2) RF POWER

In **TX**, rotate **RF PWR** knob (2) to *adjust* FM/AM/USB/LSB output power. Clockwise to increase power. Counterclockwise to decrease power.

### 3) ASC (Automatic Squelch Control) ~ SQUELCH

*Suppresses* undesirable background noises when there is no communication. Squelch does not affect neither sound nor transmission power, but allows a considerable improvement in listening comfort.

#### a) ASC: AUTOMATIC SQUELCH CONTROL

Worldwide patent, a PRESIDENT exclusivity.

Turn the **SQUELCH** knob (3) anti-clockwise into **ASC** position. "**ASC**" appears on the LCD. No repetitive manual adjustment and a permanent improvement between the sensitivity and the listening comfort when **ASC** is active. This function can be disconnected by turning the switch clockwise. In this case the squelch adjustment becomes manual again. "**ASC**" disappears from the LCD, "**SQL ON**" appears for 5 seconds.

#### b) MANUAL SQUELCH

Turn the **SQUELCH** knob clockwise to the exact point where all background noise disappears. This adjustment should be done with precision as, if set to maximum (fully clockwise), only the strongest signals will be received. LCD shows "**SQL XX**" for 5 seconds which means squelch volume level. Total is **36** levels.

### 4) MENU

Press the **MENU** key (4) for 2 seconds to *enter* in the **menu function setting**. "**FUNC**" appears on the LCD.

Use **▲/▼** keys (10) to *select* the desired function.

Use rotary **PUSH** knob (6) to *set* the function.

Press any key except **PUSH** knob (6) or wait for 5 seconds to *store* and *exit*. "**FUNC**" disappears from the LCD.

See § **MENU FUNCTIONS** for details, page 35.

### 5) MEM ~ STORE

#### MEM (short press)

Press **MEM** key (5) to *enter* into **Memory Mode**.

Press **▲/▼** keys (10) on to *select* the pre-stored channel (6 memories).

Press **MEM** key (5) again to *exit* **Memory Mode**.

#### STORE (long press)

*Select* desired channel, band and modulation mode.

Long press **MEM-STORE** key (5) to *enter* into **Channel Storage Setting**, memory blinks in the LCD.

Rotate **PUSH** knob (6) to *select* the storage memory  $n$  | ~  $n5$ .

Long press **MEM-STORE** key (5) until blinking memory disappeared. Storage finished and *exit* **Channel Storage Setting**.

### 6) ROTARY "PUSH" KNOB

In **POWER ON** status, rotate **PUSH** knob (6) to *adjust* frequency. Clockwise to increase, counterclockwise to decrease.

Press **PUSH** knob (6), "-" displayed under frequency which means adjust frequency's stepping.

Push or rotate the **PUSH** knob (6) is also used to *set* functions or parameters.

### 7) CLARIFIER

This **CLARIFIER** knob (7), allows a frequency deviation during reception in order to improve the clearness of your correspondent's voice.

### 8) MIC GAIN

In **POWER ON** status, rotate **MIC GAIN** knob (8) to *adjust* microphone gain. LCD shows "**ni [ XX**" for 5 seconds which means microphone gain level. Total is **36** levels Clockwise to increase, counterclockwise to decrease.

In **PA** status, rotate **MIC GAIN** knob (8) to *adjust* volume. LCD shows "**ni [ XX**" for 5 seconds which means microphone volume level. Total is **36** levels. Clockwise to increase, counterclockwise to decrease.

### 9) RF GAIN

In **RX**, rotate **RF GAIN** knob (9) to *adjust* **RX** gain. Clockwise to increase, counterclockwise to decrease.

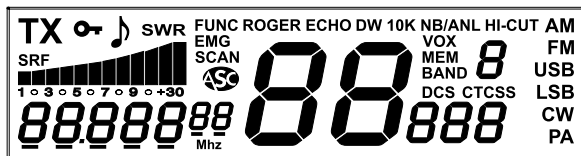
## 10) ▲/▼ CHANNEL/FREQUENCY SELECTOR

▲/▼ keys (10) allows *increasing* or *decreasing* a channel number or a frequency number according the choose done in the [UP dn] menu (see § ▲/▼ KEYS SETTING, page 36).

A “**Beep**” sounds each time the channel/frequency changes if the **BEEP** function is activated (see **KEY BEEP** function page 33).

In **MENU** status, the ▲/▼ keys allows to *select* menu.

## 11) LCD



<b>TX</b>	Indicates transmission
	Indicates that front panel keys are locked except <b>PIT</b> pedal and knobs. LCD shows “ <b>Err</b> ” when locked key is pressed
	Beep function activated
<b>SWR</b>	on <b>TX</b> , bargraph shows Standing Wave Ratio (SWR) and value (see <b>INDIC</b> function following)
<b>ROGER</b>	ROGER BEEP function is activated
<b>ECHO</b>	ECHO function is activated
<b>DW</b>	DUAL WATCH activated
<b>10K</b>	Frequency +10K function is activated
<b>NB</b>	NB filter activated
<b>ANL</b>	ANL filter activated
<b>HI-CUT</b>	HI-CUT filter activated
<b>EMG</b>	The emergency channel 9 or 19 activated
<b>SCAN</b>	SCAN function activated
	Automatic Squelch Control activated
<b>VOX</b>	VOX function activated
<b>MEM</b>	Memorised frequency is selected
<b>DCS</b>	DCS code is used
<b>CTCSS</b>	CTCSS tone is used

<b>AM</b>	AM mode selected
<b>FM</b>	FM mode selected
<b>USB</b>	USB mode selected
<b>LSB</b>	LSB mode selected
<b>CW</b>	CW mode selected
<b>PA</b>	PA (Public Address) mode selected
<b>88</b>	Shows the channel number
<b>8</b>	Shows the current Band
<b>888</b>	Shows DCS code or CTCSS tone
<b>88888888</b>	Shows the frequency and menu values

## 12) INDIC ~ CALL

### INDIC (short press)

Press **INDIC** key (12) to *display* current voltage, shows as “**138dC**” in LCD. Press **INDIC** key (12) again or wait for 5 seconds to *disable* voltage display. In **TX**, press **INDIC** key (12) to *select* the feature to be displayed. LCD alternates with: FREQUENCY ~ SWR ~ TOT ~ VOLTAGE. Every time the **PIT** pedal is pressed, LCD shows frequency and selected feature.

### CALL (long press)

Press **INDIC-CALL** key (12) every time to *send* pre-editing prompt voice code calling. LCD shows “**TX**”. (see § **CALL FREQUENCY**, page ).

## 13) ECHO ~ ECHO SET

### ECHO (short press)

Press **ECHO** key (13) to *enable/disable* **ECHO** function. LCD shows “**ECHO**”.

### ECHO SET (long press)

Press **ECHO-ECHO SET** key (13) to *set* **ECHO VOLUME** level and **ECHO TIME**. “**ECHO**” blinks on the LCD.

Press ▲/▼ keys (10) on the unit or on the microphone (24) to *select* alternately “**DELAY**” or “**E TIME**” on the menu list.

Rotate **PUSH** knob (6) to *set* the selected feature. There are **32** **DELAY** levels, default: **10**. There are **32** “**TIME**”, default: **1**. LCD shows selected “**DELAY**” level or selected “**E TIME**”.

Press **MEM-STORE** (5) key for 2 seconds to *store* and *skip* into next menu. Wait for 5 seconds to *exit* **ECHO SET**.



## 14) CH9/19 ~ LOCK

### CH9/19 (short press)

Press **CH19/9** key (14) to *enter* Emergency Channel. LCD shows “**EMG**”. First time to *select* channel 19, second time for channel 9, third time to *go back* to current channel.

### LOCK (long press)

Long press CH19/9-**LOCK** key (14) to *enable* key **LOCK** function. LCD shows “**o**”.

Long press CH19/9-**LOCK** key (14) again to *disable* key **LOCK** function. “**o**” disappears from LCD.

**Note:** When active, front panel keys are locked except **PTT** pedal and rotatory knobs (**PUSH** knob (6) is locked). LCD shows “**Err**” when locked key is pressed.

## 15) NB/ANL ~ HI-CUT

### NB/ANL (short press)

3 positions switch: **Off** • **NB** (NB filter activated) • **NB/ANL** (both filters activated). When active, the filter is displayed on the LCD.

**NB:** Noise Blanker / **ANL:** Automatic Noise Limiter. These filters allow reducing back ground noises and some reception interferences.

### HI-CUT (long press)

**HI-CUT:** Cuts out the high frequency interferences and has to be used in accordance with the reception conditions. When active “**HI-CUT**” is displayed on the LCD.

## 16) ROGER ~ BEEP

### ROGER BEEP (short press)

Press **ROGER** key (16) to *enable/disable* the **ROGER BEEP** function. “**ROGER**” appears on the LCD when the function is active.

The Roger Beep sounds when the **PTT** pedal (23) of the microphone is released in order to let your correspondent speak. Historically as transceiver is a “simplex” communication mode, it is not possible to speak and to listen at the same time (as it is the case with a telephone). Once someone had finished talking, he said “Roger” in order to prevent his correspondent that it was his turn to talk. The word “Roger” has been replaced by a significant beep. There comes “Roger beep” from.

### KEY BEEP (long press)

Press **ROGER-BEEP** key (16) for 2 seconds to *enable/disable* the **KEY BEEP** function.

A beep sounds when key is pressed, changing the channel etc. “**♪**” appears on the display when the function is active.

## 17) SCAN ~ DW

### SCAN (short press)

Press **SCAN** key (17) to *enable* **SCAN** function. LCD shows “**SCAN**”. The scanning stops as soon as there is a busy channel. In **SCANNING**, press **▲/▼** to change scan direction.

Press **SCAN** key (17) again or **PTT** pedal (23) to *exit* scan.

### DUAL WATCH (long press)

This function allows to *survey* between channel set on in the [ **dJL** ] menu (see page 36) and the current channel.

Long press **SCAN-DW** key (17) to *enable* **DW** function. LCD shows “**DW**”.

Long press **SCAN-DW** key (17) again or **PTT** pedal (23) to *exit* **DW** function.

## 18) MODE ~ CTCSS/DCS

### MODE (short press)

Press **MODE** key (18) to *select* the modulation mode: AM ~ FM ~ USB ~ LSB ~ CW or PA. Corresponding mode is displayed on the LCD.

Your modulation mode has to correspond to the one of your correspondent.

- Frequency Modulation / **FM**: for nearby communications on a flat open field.
- Amplitude Modulation / **AM**: communication on a field with relief and obstacles at middle distance (the most used).
- Upper and Lower Side Band / **USB-LSB**: used for long distance communications (according to the propagation conditions).
- **CW** is used with morse key on the **CW KEY** jack on the back panel (F).
- An external loud speaker can be connected to your LINCOLN II by the **PA** jack plug situated on the back panel PA.SP (D). The message transmitted into the microphone will be directed towards the external speaker and be amplified. See § **MIC GAIN** page 31 for adjustment of volume.

### CTCSS/DCS (long press)

**This function is only enabled in FM modulation**

Long press **MODE-CTCSS/DCS** key (18) to *enable* CTCSS tone or DCS code. “**CTCSS**” or “**DCS**” blinks on the LCD.

Rotate **PUSH** knob (6) to *set* desired CTCSS tone. There are 38 CTCSS tones from 1 to 38.

Continue to rotate **PUSH** knob (6) to *set* desired DCS code. There are 104 DCS codes from 001 to 104.

Select "oFF" for *disable* the CTCSS tone or DCS code.

Press MEM/STORE (5) for 2 seconds to *store* the CTCSS tone or DCS code.

Long press MODE-CTCSS/DCS key (18) to *disable* CTCSS tone or DCS code.

See tables on page 52

## 19) VOX ~ VOX SET

### VOX (short press)

The **VOX** function allows transmitting by speaking into the original microphone (or in the optional vox microphone) without pressing the **PTT** pedal (23). In case of the use of an optional vox mike connected to the rear panel of the radio - **VOX** MIC jack (E), the original microphone doesn't work.

Press the **VOX** key (19) in order to *activate* the **VOX** function. "VOX" is displayed on the LCD. A new pressure on the **VOX** key (19) switches the function *off*. "VOX" disappears from the LCD.

### VOX SET (long press)

Press for 2 second the VOX-VOX SET key (19) in order to *activate* the **VOX SET** function (if the **VOX** function is *off*, this will turn the function *on* and display "VOX" on the LCD). "SEN5, t" appears on the LCD.

Three features are possible: **Sensitivity** level, **Anti-Vox** level and **Vox Delay** time.

Press ▲/▼ keys (10) in order to *select* to the following feature. LCD shows the feature.

Rotate **PUSH** (6) to *set* the feature.

Press MEM/STORE key (5) to *store* and *skip* into the next feature.

Once the adjustments are done, press the VOX-VOX SET key (19) in order to *quit* the **VOX SET** function. If any adjustment have been done during 5 seconds, the transceiver will *quit* the **VOX SET** function automatically.

- Sensitivity "SEN5, t": allows the adjustment of the microphone (original one or optional vox) for an optimum transmission quality. Adjustable level from 1 (high sensibility) to 9 (low sensibility). Default: 5.
- Anti-Vox "Ant": allows disabling the transmission generated by the surrounding noise. The level is adjustable: 0 (OFF), from 1 (high level) to 9 (low level). Default: 9
- Delay Time "DELAY": allows avoiding the sudden cut of the transmission by adding a delay at the end of speaking. The level is adjustable from 1 (short time delay) to 9 (long time delay). Default: 1.

## 20) SPLIT ~ SPLIT SET

### SPLIT (short press)

The **SPLIT** function allows to *transmit* and *receive* on separated frequencies. Press **SPLIT** key (20) to *enable* repeater function, LCD shows "SPL t on" for 5 seconds.

Press **SPLIT** key again to *disable* repeater function, LCD shows "SPL t oF" for 5 seconds.

**Note:** Channel, Band and Frequency are blinking if the **SPLIT** function is active.

### SPLIT SET (long press)

Long press SPLIT-SPLIT SET key (20) to *set* repeater's OFFSET and DIRECTION Press ▲/▼ (10) to *alternate* between FREQUENCY OFFSET and DIRECTION in the menu list.

Rotate **PUSH** (6) knob to *set* desired feature.

Press MEM/STORE key (5) for 2 seconds to *store* and *skip* into next menu.

Press **SPLIT** key (20) or wait for 5 seconds to *exit SPLIT SET* function.

- FREQUENCY OFFSET: frequency blinks on the LCD.
- DIRECTION: LCD shows "SPL, t". "t" in LCD means positive offset set in current channel, "-" means negative offset set in current channel.

## 21) BAND ~ +10KHz

### BAND (short press)

Press **BAND** key (21) for *quick movement* skipping 200 kHz in R ~ b ~ [ ~ d ~ E ~ F ~ 9 ~ H ~ i segments.

### +10KHz (long press)

Long press BAND+10KHz key (21) to *enable* frequency +10KHz. LCD shows "10K "

Long press BAND+10KHz key (21) again to *disable* frequency +10KHz. "10K" disappears from the LCD.

## 22) 6 PIN MICROPHONE PLUG

The plug is located on the front panel of the transceiver and makes the setting of the equipment into the dashboard easier.

See Cabling Diagram page 52.

## 23) PTT

Transmission key, press to transmit a message, "TX" is displayed and release to listen to an incoming communication.

### A) DC-POWER TERMINAL (13,2 V)

### B) ANTENNA CONNECTOR (SO-239)

### C) EXTERNAL SPEAKER JACK (8 Ω, Ø 3,5 mm)

### D) JACK FOR OPTIONAL PA (Public Address) (Ø 3.5 mm)

### E) JACK FOR OPTIONAL VOX MIKE (Ø 2.5 mm)

### F) JACK FOR CW DEVICE (Ø 3.5 mm)

### G) USB DATA

## C) MENU FUNCTIONS

Press the **MENU** key (4) for 2 seconds to *enter* in the menu function setting. "FUNC" appears on the LCD.

Use ▲/▼ keys (10) to *select* the desired function.

Use rotary **PUSH** knob (6) to *set* the function.

Press any key except **PUSH** knob (6) or wait for 5 seconds to *store* and *exit*. "FUNC" disappears from the LCD.

### 1) ROGER BEEP FREQUENCY

*Set* the **FREQUENCY** of the **ROGER BEEP**.

At [ **r b E E P f r** ] menu, rotate **PUSH** knob (6) to *set* the **Frequency**.

Frequency range: 300 Hz ~ 3000 Hz, stepping frequency: 10 Hz, default: 1250 Hz. Press **PUSH** knob (6) to *change* the step.

### 2) ROGER BEEP TIME

*Set* the **TIME** (ms) of the **ROGER BEEP**.

At [ **r b E E P t** ] menu, rotate **PUSH** knob (6) to *set* the delay **Time**.

Time range 50 ~ 1000 ms, time stepping: 50 ms, default: 500 ms. Press **PUSH** knob (6) to *change* the step.

### 3) CW FREQUENCY

*Set* the **FREQUENCY** of the **CW**.

At [ **C J U t o f r** ] menu, rotate **PUSH** knob (6) to *set* the **Frequency**.

Frequency range: 300 Hz ~ 3000 Hz, stepping frequency: 10 Hz, default: 1250 Hz. Press **PUSH** knob (6) to *change* the step.

## 4) CALL FREQUENCY

*Set* the **FREQUENCY** of the **CALL** tone.

At [ **C A L L f r** ] menu, rotate **PUSH** knob (6) to *set* the **Frequency**.

Frequency range: 300 Hz ~ 3000 Hz, stepping frequency: 10 Hz, default: 1250 Hz. Press **PUSH** knob (6) to *change* the stepping.

## 5) MONITOR GAIN VOLUME

*Set* the **OUTPUT VOLUME LEVEL** of the microphone in your own speaker.

At [ **M o n i t o r l e** ] menu, rotate **PUSH** knob (6) to *set* the **Monitor** volume level. There are 32 levels. "OFF" *disable* the function.

## 6) TOT (Time Out Timer)

*Set* the **TOT**. If the **PTT** pedal (23) is pressed for more than "TOT" time, the transmission ends.

At [ **t o t** ] menu, rotate **PUSH** knob (6) to *set* the **TOT**, "oF" *disable* the function. Time range 30 ~ 600 s, time stepping: 30 s, default: 180 s.

## 7) SWR PROTECTION

*Enable/disable* the **SWR PROTECTION**.

At [ **S W r** ] menu, rotate **PUSH** knob (6) to *enable* "on" or *disable* "oF" the protection. Default: "on".

## 8) SWR PROTECTION SETTING

*Set* the **SWR LEVEL PROTECTION**.

At [ **S J L r H l** ] menu, rotate **PUSH** knob (6) to *set* the protection **Level**.

Level range: 12 ~ 200, stepping: 1, default: 200. Press **PUSH** knob (6) to *change* the step. The **SWR** level is useful only in the **SWR** protection function is active.

## 9) VOLTAGE PROTECTION

*Enable/disable* **VOLTAGE PROTECTION**.

At [ **b A t P r o t** ] menu, rotate **PUSH** knob (6) to *enable* "on" or *disable* "oF" the protection. Default: "on".

## 10) VOLTAGE PROTECTION HIGH

*Set* the **HIGHER LIMIT** of **VOLTAGE PROTECTION**.

At [ **S E t C H l** ] menu, rotate **PUSH** knob (6) to *set* the **High** limit.

Voltage range: 90V ~ 170V V, stepping: 10 V, default: 170V. Press **PUSH** knob (6) to *change* the step. The **HIGH** limit is useful only if the **VOLTAGE** protection function is active.

## 11) VOLTAGE PROTECTION LOW

Set the **LOWER LIMIT** of **VOLTAGE PROTECTION**.

At [ **SEt dLo** ] menu, rotate **PUSH** knob (6) to set the **Low** limit.

Voltage range: 90.0 ~ 170.0 V, stepping: 0.1, default: 90.0. Press **PUSH** knob (6) to change the step. The **LOW** limit is useful only if the **VOLTAGE** protection function is active.

## 12) SCAN TYPE

Select the **TYPE** of **SCAN**.

At [ **SCANtYP** ] menu, rotate **PUSH** knob (6) to select the **Type**.

“**SS**” means scanning stops when busy channel is founded.

“**LS**” means scanning stops when busy channel is founded and return to scan after 5 seconds.

## 13) BACKLIGHT COLOR

Select the **BACKLIGHT COLOR** of the unit.

At [ **CoLoR** ] menu, rotate **PUSH** knob (6) to select the **Color**.

Three colors are possible “**Or**” (orange/default), “**Gr**” (green) or “**bl**” (blue).

## 14) BACKLIGHT BRIGHTNESS

Adjust the **BACKLIGHT BRIGHTNESS** of the unit.

At [ **br, ght** ] menu, rotate **PUSH** knob (6) to select the **BRIGHTNESS**.

Brightness level: 1 ~ 9, default: 9.

## 15) ▲/▼ KEYS SETTING

Select the **UP/DOWN KEY** feature.

At [ **UP dn** ] menu, rotate **PUSH** knob (6) to select the **Feature**.

“**CH**” means ▲/▼ keys changes **CHANNEL** (default).

“**FR**” means ▲/▼ keys changes **FREQUENCY**.

**Note:** If **FREQUENCY** is selected. Press **PUSH** knob (6) to select the frequency digit to be increased by the ▲/▼ keys.

## 16) DW SETTING

Set the **CHANNEL** use with **DUAL WATCH** function.

At [ **dW** ] menu, press **BAND** key (21) to select desired band, press **MODE** key (18) to select desired modulation mode, rotate **PUSH** knob (6) to select channel. Default: band: 1 - modulation: **FM** - channel: 03.

See **DUAL WATCH** function, page 33.

## 17) RESET

Initialization of the unit.

At [ **rESEt** ] menu, select “**OPt**” for all functions setting initialised, select “**AL**” for all functions and channels setting initialized.

Short press **PUSH** knob (6) to confirm. Wait until LCD shows “**rESEnd**”.

## D) TECHNICAL CHARACTERISTICS

### 1) GENERAL

- Modulation modes	: AM / FM / USB / LSB / CW
- Frequency ranges	: from 28.000 MHz to 29.700 MHz
- Antenna impedance	: 50 ohms
- Power supply	: 13.2 V
- Dimensions (in mm)	: 170 (W) x 250 (D) x 52 (H)
- Weight	: 1,4 kg
- Accessories supplied	: microphone UP/DOWN with support, mounting cradle, screws and fused power cord.

### 2) TRANSMISSION

- Frequency allowance	: +/- 300 Hz
- Carrier power	: 12 W AM / 28 W FM / 31 W USB-LSB (PEP) / 12 W CW
- Transmission interference	: inferior to - 50 dBc
- Audio response	: 300 Hz to 3 KHz in AM/FM/USB/LSB
- Emitted power in the adj. channel	: inferior to 20 µW
- Microphone sensitivity	: 3.0 mV
- Drain	: 6 A (with modulation)
- Modulated signal distortion	: 2 %

### 3) RECEPTION

- Maxi. sensitivity at 20 dB sinad	: 0.7 µV - 110 dBm (AM) 0.35 µV - 116 dBm (FM) 0.28 µV - 118 dBm (USB/LSB/CW)
- Frequency response	: 300 Hz to 3 kHz in AM/FM/LSB/USB
- Adjacent channel selectivity	: 60 dB
- Maximum audio power	: 3 W
- Squelch sensitivity	: minimum 0.2 µV - 120 dBm maximum 1 mV - 47 dBm
- Frequency image rejection rate	: 60 dB
- Intermediate frequency rej. rate	: 70 dB
- Drain	: 400 mA nominal / 600 mA maximum

## E) TROUBLE SHOOTING

### 1) YOUR transceiver RADIO WILL NOT TRANSMIT OR YOUR TRANSMISSION IS OF POOR QUALITY

- Check that the antenna is correctly connected and that the SWR is properly adjusted.
- Check that the microphone is properly plugged in.

### 2) YOUR transceiver RADIO WILL NOT RECEIVE OR RECEPTION IS POOR

- Check that the squelch level is properly adjusted.
- Check that the volume is set to a comfortable listening level.
- Check that the antenna is correctly connected and that the SWR is properly adjusted.
- Check that you are using the same modulation mode as your correspondent.

### 3) YOUR transceiver WILL NOT LIGHT UP

- Check the power supply.
- Check the connection wiring.
- Check the fuse.

## F) GLOSSARY

### INTERNATIONAL PHONETIC ALPHABET

<b>A</b> Alpha	<b>H</b> Hotel	<b>O</b> Oscar	<b>V</b> Victor
<b>B</b> Bravo	<b>I</b> India	<b>P</b> Papa	<b>W</b> Whiskey
<b>C</b> Charlie	<b>J</b> Juliett	<b>Q</b> Quebec	<b>X</b> X-ray
<b>D</b> Delta	<b>K</b> Kilo	<b>R</b> Romeo	<b>Y</b> Yankee
<b>E</b> Echo	<b>L</b> Lima	<b>S</b> Sierra	<b>Z</b> Zulu
<b>F</b> Foxtrott	<b>M</b> Mike	<b>T</b> Tango	
<b>G</b> Golf	<b>N</b> November	<b>U</b> Uniform	

## CERTIFICATE OF CONFORMITY

We, *GROUPE PRESIDENT ELECTRONICS, Route de Sète, BP 100 – 34540 Balaruc – FRANCE,*  
Declare, on our own responsibility that the transceiver radio-communication transceiver

Brand : **PRESIDENT**  
Model : **LINCOLN II**

is in conformity with the essential requirements of the Directive 1999/5/CE (Article 3) adapted to the national law, as well as with the following European Standards:

**EN 301 783 - 1**  
**EN 301 783 - 2**  
**EN301 489 - 15**  
**EN 60950 - 1 (2006) + A11 (2009)**

and is in conformity with Directive RoHS2: 2011/65/EU (2011/06/08).

*Balaruc, the 2013/12/16*



Jean-Gilbert MULLER  
General Manager

## GENERAL WARRANTY CONDITIONS

This device is guaranteed **2 years** parts and labour in its country of purchase against any manufacturing defects validated by our technical department. \*The After-sales Service of PRESIDENT reserves the right not to apply the warranty if a breakdown is caused by an antenna other than those distributed by PRESIDENT, and if said antenna is at the origin of the breakdown. An extension of **3 years** warranty is proposed systematically for the purchase and use of a PRESIDENT antenna, bringing the total duration of the warranty to **5 years**. In order to be valid, the warranty certificate must be returned within a period of 30 days after the purchase date to the After-sales Service of the company Groupe President Electronics, or any foreign subsidiary.

It is recommended to carefully read the following conditions and to respect them under penalty of losing their benefit.

- \* To be valid the warranty certificate must be returned to us at the latest 1 month after the purchase.
- \* Please duly complete the warranty certificate on the right hand side of the page, detach it (portion to be removed marked by dotted line) and send it back.
- \* Any repair under warranty will be free and the return delivery costs will be borne by our company.
- \* A purchase proof must be necessarily included with the device to be repaired.
- \* The dates listed on the warranty certificate and proof of purchase must match.
- \* Do not proceed with the installation of the device without reading the user manual.
- \* No spare part will be sent nor exchanged by our services under warranty.

The warranty is only valid in the country of purchase.

### Exclusions (are not covered):

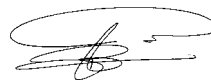
- \* Damages caused by accident, shock or inadequate packaging.
- \* Power transistors, microphones, lights, fuses and the non respect of the installation and use of specifications (including but not limited to antenna used with too high power, final output power transistors (SWR), inversion of polarities, bad connections, overvoltage,...)
- \* The warranty cannot be extended due to the non-availability of the device while it is being serviced at our technical services location, nor by a change of one or more components or spare parts.
- \* Transceivers which have been modified. The warranty application is excluded in case of modification or poor maintenance done by a third party not approved by our company.

### If you note malfunctions:

- \* Check the power supply of your device and the quality of the fuse.
- \* Check that the antenna, the microphone.... are correctly connected.
- \* Check that the squelch level is properly adjusted; the programmed configuration is the correct one...

- \* In case the device is not under warranty, the repair and return of the device will be charged.
- \* All related documents must be preserved even after the end of the warranty period and if you resell your device, given to the new owner for the After-sales follow-up.
- \* In case of real malfunction, please contact your dealer first; they will decide action to be taken.
- \* In case of an intervention not covered by the warranty, an estimate will be established before any repair.

Thank you for your trust in the PRESIDENT quality and experience. We recommend that you read this manual carefully so that you are completely satisfied with your purchase. Do not forget to return the detachable warranty certificate on the right hand side of this page; it is very important for the identification of your device during a possible rendering of our services.



Technical Manager  
and  
Quality Manager



Date of purchase : .....

Type : Radio Amateur LINCOLN II

Serial N°: .....



NOT COVERED BY THE WARRANTY  
WITHOUT THE DEALER STAMP

## **OSTRZEŻENIE!**

*Przed rozpoczęciem użytkowania należy najpierw podłączyć antenę (złączka „B” umieszczona na tylnym panelu urządzenia) oraz ustawić SWR (Współczynnik Fali Stojącej)! Nie spełnienie tego wymogu może prowadzić do uszkodzenia wzmacniacza mocy, co nie jest objęte gwarancją.*

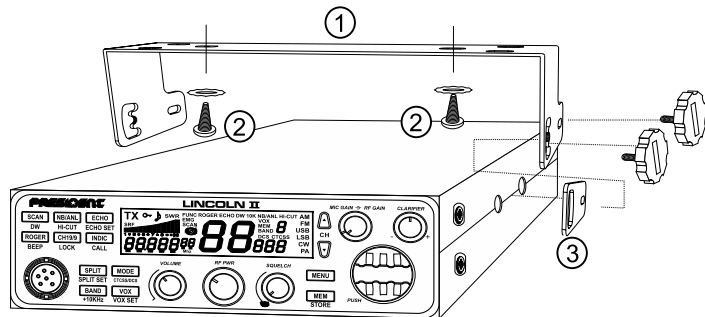
**Gwarancja na ten radiodbiornik obowiązuje wyłącznie w kraju jego nabycia!**

Witamy w świecie łączności z nową generacją radiodbiorników CB. Nowe modele **PRESIDENT** dają ci możliwość użytkowania sprzętu CB charakteryzującego się najlepszą sprawnością. Dzięki najnowocześniejszej technologii gwarantującej nieocenioną jakość, wasz **PRESIDENT LINCOLN II ASC** stanowi nowy krok w komunikacji cywilnej oraz jest najlepszym wyborem dla najbardziej wymagających profesjonalnych użytkowników CB radia. Aby mieć pewność właściwego wykorzystania możliwości sprzętu, przed zainstalowaniem i użytkowaniem modelu **PRESIDENT LINCOLN II ASC** zalecamy dokładne przeczytanie niniejszej Instrukcji obsługi.

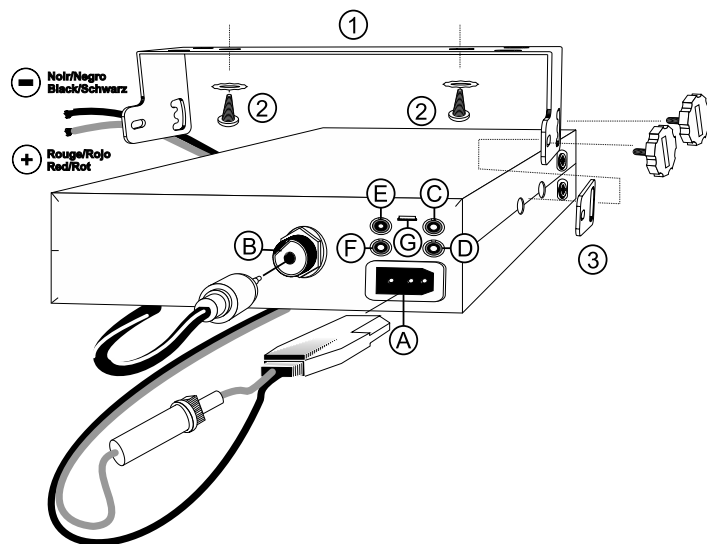
## A) INSTALACJA

### 1) GDZIE I JAK ZAMONTOWAĆ SWOJE CB RADIO

- Należy wybrać ustawienie najprostsze i najbardziej dogodne z praktycznego punktu widzenia.
- Radio CB nie powinno przeszkadzać kierowcy ani pasażerom.
- Przy instalacji należy zapewnić odpowiednie prowadzenie i zabezpieczenie przewodów (np. przewodu zasilającego, antenowego, przewodów do podłączenia osprzętu wyposażenia), aby przewody te w żaden sposób nie przeszkadzały w prowadzeniu pojazdu.



- Aby zamontować urządzenie, należy użyć do tego celu dostarczonej ramy mocującej (1) i wkrętów (2) (średnica otworów 3,2 mm). Przy wierceniu otworów w desce rozdzielczej zachowaj ostrożność, aby nie uszkodzić instalacji elektrycznej samochodu.
- Nie zapomnij wstawić gumowych podkładek (3) pomiędzy CB a ramę mocującą, gdyż zapewniają one tłumienie wstrząsów oraz ustawienie zamocowanego urządzenia w dogodny sposób.



- Wybierz miejsce zamontowania wspornika mikrofonu, pamiętając przy tym, że przy operowaniu przez kierowcę mikrofonem, naciągnięty kabel przyłączeniowy mikrofonu nie może przeszkadzać kierowcy w dostępie do elementów kontrolnych pojazdu i nie może przeszkadzać w czasie kierowania pojazdem.  
**UWAGA:** Ponieważ odbiornik wyposażony jest w przednie gniazdko mikrofonowe, może być zamontowany na desce rozdzielczej. W takim przypadku będzie konieczne zainstalowanie zewnętrznego głośnika, aby poprawić jakość odsłuchu komunikatów (gniazdo EXT.SP umieszczone na tylnym panelu: C). Prosimy zwrócić się do waszego sprzedawcy sprzętu CB o wskazówki dotyczące montażu waszego radia CB.

## 2) INSTALACJA ANTENY

### a) Wybór anteny

- W przypadku sprzętu typu CB Radio, obowiązuje zasada im dłuższa antena, tym lepsze efekty. Twój sprzedawca powinien doradzić jaka będzie dla Ciebie najlepsza antena.

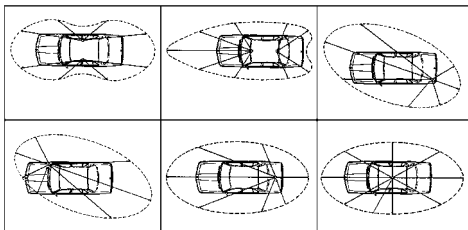


## b) Antena samochodowa

- Antena samochodowa musi być zamocowana na samochodzie w miejscu zapewniającym jak największą powierzchnię z podłoża metalicznego (płaszczyzna masy), z dala od słupków szyby.
- Jeśli posiadasz już w samochodzie antenę do radiotelefonu, antena CB powinna być od niej wyższa.
- Istnieją dwa rodzaje anten. Pierwszy typ to anteny wstępnie strojone fabrycznie, które powinny być stosowane na dobrze uziemionej powierzchni (np. dach samochodu lub pokrywa bagażnika). Drugi typ to anteny do strojenia, które odznaczają się większym zasięgiem i mogą być stosowane na mniejszej powierzchni uziemienia (patrz poniżej **JAK USTAWIĆ SWR**).
- W przypadku anten, które muszą być mocowane w wywierconym otworze, musisz zapewnić dobry styk pomiędzy anteną a masą. W tym celu powierzchnię styku, gdzie będzie dokręcana śruba z podkładką trójkątną, należy oczyścić z lakieru.
- Przy doprowadzeniu koncentrycznego przewodu antenowego należy uważać, aby go nie zgnieć ani docisnąć, gdyż może to prowadzić do jego uszkodzenia tj. przecięcia lub zwarcia.
- Podłącz antenę (**B**).

## c) Antena bazowa

- Antena bazowa powinna być zamontowana w taki sposób, aby nie była niczym przysłonięta. Jeśli mocowana jest do masztu, musi spełniać obowiązujące wymogi prawne (należy zwrócić się o fachową pomoc). Wszystkie anteny i wyposażenie **PRESIDENT** są projektowane w sposób zapewniający maksymalną sprawność przy współpracy z dowolnym modelem CB radia typoszeregu, dla którego są przeznaczone.



Charakterystyka promieniowania anteny

## 3) PODŁĄCZENIE ZASILANIA

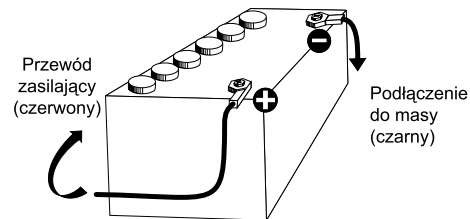
Twoje radio **PRESIDENT LINCOLN II ASC** jest zabezpieczone przed pomyłkowym odwróceniem polaryzacji zasilania. Jednakże zaleca się, aby przed włączeniem urządzenia, sprawdzić wszystkie połączenia. Twoje urządzenie musi być zasilane

prądem stałym o napięciu zasilania 12V (**A**). Większość współczesnych samochodów i ciężarówek ma minus na masie. Możesz upewnić się o tym, sprawdzając gdzie podłączony jest ujemny biegun akumulatora, tj. czy jest podłączony do bloku silnika czy do ramy/karoserii samochodu. W razie wątpliwości, prosimy skonsultować się ze sprzedawcą.

**UWAGA:** W ciężarówkach zwykle są dwa akumulatory a instalacja elektryczna wykonana jest na 24 V. Dlatego w przypadku takiej instalacji konieczne będzie zastosowanie reduktora 24/12 V (typu CV24/12 **PRESIDENT**). Kolejne kroki instalacyjne powinny być wykonywane przy odłączonym przewodzie zasilania od radiotelefonu.

- Sprawdź czy akumulator ma napięcie 12V.
- Ustal który z zacisków akumulatora jest dodatni a który ujemny (+ jest oznaczony na czerwono, - na czarno). Jeśli zajdzie konieczność przedłużenia przewodu zasilającego, należy użyć takiego samego przewodu lub przewodu o lepszych parametrach (przekrój żyły, rodzaj izolacji).
- Zasilanie CB należy podłączyć do stałego (+) i (-). Przewód zasilający zalecamy podłączyć bezpośrednio do akumulatora (ponieważ w niektórych przypadkach podłączenie CB do instalacji radia samochodowego lub innych obwodów elektrycznych w pojeździe, może prowadzić do zakłóceń).
- Podłącz czerwony przewód (+) do zacisku dodatniego akumulatora i czarny przewód (-) do ujemnego zacisku akumulatora.
- Podłącz przewód zasilający do swojego CB radia.

**UWAGA:** nie wolno wymieniać oryginalnego bezpiecznika (6A) na bezpiecznik o innej wartości.



## 4) PODSTAWOWE OPERACJE DO WYKONANIA PRZED PIERWSZYM UŻYCIEM ZESTAWU (przed próbą nadawania i przed użyciem klawisza „push-to-talk - naciśnij, aby nadawać”)

- Podłącz mikrofon.
- Sprawdź podłączenie anteny.
- Włącz urządzenie przekręcając gałkę regulacji głośności (1) w prawo.
- Pokrętko **SQUELCH** (3) – blokada szumów – ustaw na minimum.
- Ustaw głośność na odpowiednim poziomie.
- Za pomocą przycisków ▲ / ▼ (10) przejdź na kanał 20.

## 5) JAK USTAWIĆ SWR (standing wave ratio - współczynnik fali stojącej)

Strojenie za pomocą wbudowanego miernika SWR:

Za pomocą przycisku **MODE (18)** - Tryb/rodzaj - ustaw AM lub FM. Za pomocą pokrętła **PUSH (6)** lub za pomocą przycisków **▲/▼ (10)** ustaw radio w połowie pasma (zalecane jest, abyś sprawdził wartości uzyskiwane na częstotliwościach krańcowych, w każdym z przypadków konieczne jest kalibrowanie). Sprawdź czy pokrętło **RF POWER (2)** (ustawienie mocy wyjściowej) jest w pozycji maksymalnej. W trybie **TX** naciśnij przycisk **INDIC (12)** aż na wyświetlaczu pojawi się „**SWR**”. Antenę należy tak ustawić, aby odczytana wartość była możliwie bliska **01.0**.

**Uwaga:** Aby uniknąć strat i tłumienia w przewodach użytych do podłączenia radia z jego osprzętem, **PRESIDENT** zaleca stosowanie przewodów o długości do 3 m.

Twoje radio jest gotowe do pracy.

## B) SPOSÓB OBSŁUGI RADIA

### 1) ON/OFF (Wi/Wył) - POZIOM GŁOŚNOŚCI

Przekręć pokrętło wyłącznika **VOLUME - Głośność (1)** w prawo, aby włączyć urządzenie, co sygnalizowane jest sygnałem dźwiękowym i na wyświetlaczu pokazany zostanie bieżący kanał. Aby wyłączyć radio: obróć pokrętłem **VOLUME - Głośność (1)** w lewo aż usłyszysz kliknięcie przekręconego pokrętła.

Regulacja głośności: po włączeniu radia, obracaj pokrętłem **VOLUME - Głośność (1)**, aby ustawić żądany poziom głośności. Na wyświetlaczu LCD przez 5 sekund pokazana zostanie wartość poziomu głośności: „**LLL XX**”. Maksymalny poziom głośności wynosi **35**. Aby zwiększyć głośność należy obracać w prawo, aby ściszyć należy obracać w lewo.

### 2) RF POWER - MOC WYJŚCIOWA

W trybie **TX**, obracaj pokrętłem **RF PWR (2)**, aby ustawić moc wyjściową FM/AM/USB/LSB. Aby zwiększyć moc należy obracać w prawo, aby zmniejszyć moc należy obracać w lewo.

### 3) ASC (Automatic Squelch Control) ~ SQUELCH - (Automatyczna blokada szumów)

Funkcja służy do tłumienia niepożądanego szumu tła w chwili kiedy nie ma komunikacji. Funkcja Squelch nie ma wpływu ani na dźwięk ani na moc transmisji, ale poprawia komfort odsłuchu.

#### a) ASC: Automatic Squelch Control – Automatyczna blokada szumów

Funkcja objęta światowym patentem, na wyłączność firmy **PRESIDENT**.

Obróć pokrętło **SQUELCH (3)** w lewo aż do pozycji **ASC**. Na wyświetlaczu pojawi się „**ASC**”. Kiedy funkcja **ASC** jest aktywna, nie ma potrzeby ręcznej regulacji i ma miejsce stała poprawa czułości i komfortu odsłuchu. Funkcję można wyłączyć obracając pokrętło w prawo. Przy takim ustawieniu uzyskuje się ponownie ręczną nastawę blokady szumów. Na wyświetlaczu LCD zniknie „**ASC**”, przez 5 sekund pojawi się „**59L on**”.

#### b) RĘCZNA BLOKADA SZUMÓW SQUELCH

Obracaj pokrętłem **SQUELCH** w prawo aż nastąpi wyciszenie szumu tła. To dostrojenie należy wykonać bardzo precyzyjnie, gdyż gdyby ustawić na maksimum (pokrętło obrócone w skrajną prawą pozycję), odbierane byłyby wyłącznie najsilniejsze sygnały. Przez 5 sekund na wyświetlaczu pojawi się „**59L XX**”, gdzie **XX** oznacza poziom funkcji Squelch. Maksymalna wartość wynosi **35**.

## 4) MENU

Aby wejść w ustawienia funkcji menu, przez 2 sekundy naciśnij przycisk **MENU (4)**. Na wyświetlaczu LCD pojawi się napis „**FUNC**”.

Za pomocą przycisków **▲/▼ (10)** wybierz żadaną funkcję.

Za pomocą pokrętła **PUSH (6)** ustaw wybraną funkcję.

Naciśnij dowolny przycisk, za wyjątkiem **PUSH (6)** lub odczekaj 5 sekund, aby zapisać lub opuścić funkcję. Napis „**FUNC**” zniknie z wyświetlacza LCD.

Szczegóły podano w **FUNKCJE Z MENU**, strona 46.

## 5) MEM ~ STORE - PAMIĘĆ ~ ZAPAMIĘTYWANIE

### MEM (krótkie naciśnięcie)

Naciśnij przycisk **MEM (5)**, aby przejść do trybu **Memory Mode** - Tryb Pamięci  
Naciśnij przyciski **▲/▼ (10)**, aby wybrać wstępnie zapamiętany kanał (6 zapamiętanych pozycji).

Aby opuścić Tryb Pamięci naciśnij ponownie przycisk **MEM (5)**.

### STORE (długie naciśnięcie)

Wybierz żądany kanał, pasmo i rodzaj modulacji.

Naciśnij przez dłuższą chwilę przycisk **MEM-STORE (5)**, aby wejść w funkcję Ustawianie zapamiętania kanału (**Channel Storage Setting**), na wyświetlaczu LCD migocze oznaczenie pamięci.

Obróć pokrętłem **PUSH (6)**, aby wybrać numer pozycji pamięci **n 1 ~ n5**.

Naciśnij dłuższą chwilę przycisk **MEM-STORE (5)** aż zgaśnie migająca nazwa pamięci. Zapamiętanie zostało ukończone, opuść funkcję.

## 6) POKRĘTŁO „PUSH”

Przy załączonym urządzeniu, obracaj pokrętłem **PUSH (6)**, aby ustawić częstotliwość. Aby zmniejszyć - obracaj w lewo, aby zwiększyć - obracaj w prawo.

Naciśnij pokrętkę **PUSH (6)**, pod częstotliwością pokazane zostanie „\_”, co oznacza stopniowane ustawienie częstotliwości.

Za pomocą pokrętki **PUSH (6)**, które może być obracane lub naciskane, można również ustawić funkcje lub parametry.

## 7) CLARIFIER - UKŁAD POPRAWY ODSŁUCHU

Funkcja ta umożliwi w czasie odbioru na wprowadzenie pewnego odchylenia częstotliwości - za pomocą pokrętki (7), aby poprawić czytelność odsłuchu głosu twojego nadawcy.

## 8) MIC GAIN - REGULACJA WZMOCNIENIA MIKROFONU

Po załączeniu urządzenia (**POWER ON**), pokrętką **MIC GAIN (8)** można zmienić wzmocnienie mikrofonu. Ustawiony poziom wzmocnienia mikrofonu jest sygnalizowany przez 5 sekund na wyświetlaczu za pomocą „n” [ **XX**” . Maksymalny poziom wynosi 35. Aby zmniejszyć poziom - obracaj w lewo, aby zwiększyć - obracaj w prawo.

W trybie **PA** (tuba) pokrętką **MIC GAIN** ustawia się poziom głośności. Na wyświetlaczu przez 5 sekund pokazuje się „n” [ **XX**” , co oznacza poziom głośności mikrofonu. Maksymalny poziom wynosi 36. Aby zmniejszyć poziom - obracaj w lewo, aby

## 9) RF GAIN - REGULACJA CZUŁOŚCI ODBIORNIKA

W trybie **RX**, aby ustawić czułość RX, obracaj pokrętką **RF GAIN (9)**. Aby zmniejszyć - obracaj w lewo, aby zwiększyć - obracaj w prawo.

## 10) ▲/▼ PRZEŁĄCZNIK KANAŁU/CZĘSTOTLIWOŚCI

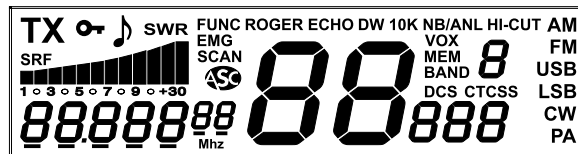
Przyciski ▲/▼ (10) służą do zmiany numeru kanału w górę lub w dół lub wartości częstotliwości zgodnie z dokonanymi ustawieniami w menu [UP DN] (patrz **USTAWIENIE FUNKCJI PRZYPISANEJ PRZYSCISKOM ▲/▼**, strona 48).

Jeśli uaktywniona jest funkcja sygnalizacji dźwiękowej **BEEP**, przy każdej zmianie kanału słyszalny jest krótki sygnał dźwiękowy (patrz opis funkcji **KEY BEEP - SYGNALIZACJA DŹWIĘKOWA** po naciśnięciu przycisków, strona 45).

Przy wybranym statusie **MENU** przyciski ▲/▼ umożliwiają wybór żądanej pozycji menu.

## 11) WYŚWIETLACZ

Na wyświetlaczu sygnalizowane są wszystkie funkcje:



<b>TX</b>	Oznacza transmisję/nadawanie.
	Oznacza, że zablokowane zostały przyciski przedniego panelu z wyjątkiem klawisza <b>PTT</b> i pokręteł. Po naciśnięciu zablokowanego przycisku na wyświetlaczu LCD pojawi się znak błędu „Err”
	Uaktywniona funkcja dźwiękowego sygnalizowania
<b>SWR</b>	W czasie nadawania wykres słupkowy prezentuje współczynnik fali stojącej SWR oraz pokazywana jest wartość liczbowa (patrz opis funkcji <b>INDIC</b> strona 44)
<b>ROGER</b>	Uaktywniona funkcja ROGER BEEP dźwiękowego sygnalizowania zakończenia nadawania
<b>ECHO</b>	Uaktywniona funkcja ECHO
<b>DW</b>	Uaktywniono funkcję Dual Watch - nasłuch dwóch kanałów
<b>10K</b>	Uaktywniono funkcję Częstotliwość + 10K
<b>NB</b>	Włączono filtr NB
<b>ANL</b>	Włączono filtr ANL
<b>HI-CUT</b>	Włączono filtr HI-CUT
<b>EMG</b>	Aktywny kanał awaryjny 9 lub 19
<b>SCAN</b>	Uruchomiono funkcję skanowania Scan
	Uaktywniono funkcję Automatic Squelch Control - automatyczną blokadę szumów
<b>VOX</b>	Uaktywniono funkcję VOX
<b>MEM</b>	Wybrana jest kanał z pamięci
<b>DCS</b>	Wykorzystywany jest kod DCS
<b>CTCSS</b>	System wyłączania blokady szumów odbiornika ciągłym, niesłyszalnym tonem
<b>AM</b>	Wybrano tryb modulacji AM
<b>FM</b>	Wybrano tryb modulacji FM
<b>USB</b>	Wybrano tryb USB

<b>LSB</b>	Wybrano tryb LSB
<b>CW</b>	Wybrano tryb CW
<b>PA</b>	Wybrano tryb PA (Adres Publiczny)
<b>88</b>	Pokazuje numer kanału
<b>8</b>	Pokazuje aktualne pasmo
<b>888</b>	Pokazuje kod DCS lub ton CTCSS
<b>88888888</b>	Pokazuje wartość częstotliwości i wartość menu

## 12) INDIC ~ CALL

### **INDIC** (krótkie naciśnięcie)

Naciśnij przycisk **INDIC (12)**, aby pokazać na wyświetlaczu LCD bieżące napięcie, przykładowo „**i3BdC**”.

Naciśnij ponownie przycisk **INDIC (12)** lub odczekaj 5 sekund, aby pokazywanie napięcia na LCD zostało zgaszone.

W trybie nadawania **TX**, naciśnij przycisk **INDIC (12)**, aby wybrać funkcję do prezentacji na wyświetlaczu. Po kolei pokazywane są: FREQUENCY (częstotliwość) ~ SWR (Wsp. Fali stojącej) ~ TOT ~ VOLTAGE (napięcie). Po każdym naciśnięciu klawisza **PTT**, wyświetlacz LCD pokazuje częstotliwość i wybraną funkcję.

### **CALL (WYWOŁANIE)** (dłuższe naciśnięcie)

Naciśnij **INDIC-CALL (12)** za każdym razem, aby wysłać wywołanie. Wyświetlacz LCD pokaże „**TX**” (patrz **CZĘSTOTLIWOŚĆ WYWOŁANIA CALL**, strona 47).

## 13) ECHO ~ ECHO SET

### **ECHO** (krótkie naciśnięcie)

Naciśnij przycisk **ECHO (13)**, aby włączyć/wyłączyć funkcję **ECHO**. Na wyświetlaczu LCD pokazane zostanie „**ECHO**”.

### **ECHO SET - NASTAWA FUNKCJI ECHO** (długie naciśnięcie)

Naciśnij przycisk **ECHO-ECHO SET (13)**, aby ustawić poziom głośności **ECHO VOLUME** i czas **ECHO TIME**. Na wyświetlaczu migocze napis „**ECHO**”.

Naciśnij przyciski **▲/▼ (10)** umieszczone na radiu lub na mikrofonie, aby z listy menu wybrać zamiennie „**DELAY**” - „Zwłoka” lub „**t INE**” - „Czas”.

Za pomocą pokręćła **PUSH (6)** ustaw żądaną funkcję. Możliwe jest ustawienie 32 poziomów zwłoki. Domyślne ustawienie: 10. Możliwe jest ustawienie 32 wartości czasu, wartość domyślna: 1. Na wyświetlaczu LCD pokazana zostanie wybrana zwłoka „**DELAY**” lub wybrany czas „**t INE**”.

Naciśnij przycisk **MEM-STORE (5)** przez 2 sekundy, aby zapamiętać ustawienia i przejść do kolejnego menu.

Odczekaj 5 sekund, aby opuścić Ustawienie **ECHO SET**.

## 14) CH9/19 ~ LOCK (BLOKADA)

### **CH9/19** (krótkie naciśnięcie)

Krótko naciśnij klawisz **CH19/9 (14)**, aby wybrać kanał awaryjny - zamiennie kanał 9 / kanał 19 / i aktualnie aktywny kanał. Naciśnięcie po raz pierwszy powoduje wybranie kanału **19**, drugie naciśnięcie - kanał **9**, trzecie napięcie - powrót do bieżącego kanału.

### **LOCK (BLOKADA)** (długie naciśnięcie)

Aby uaktywnić funkcję zablokowania przycisków, naciśnij przez dłuższą chwilę przycisk **CH19/9-LOCK (14)**. Wybór tej funkcji zostanie zasygnalizowany na wyświetlaczu pojawieniem się ikony „**o**”.

**Uwaga:** Po uaktywnieniu funkcji zablokowane zostaną przyciski umieszczone na przednim panelu, z wyjątkiem klawisza **PTT** i pokręćła obrotowego **PUSH (6)**. Naciśnięcie przycisku objętego blokadą spowoduje pojawienie się na ikony błędu „**Err**”.

## 15) NB/ANL ~ HICUT

### **NB/ANL** (krótkie naciśnięcie)

Przełącznik 3-pozycyjny: **Off** (Wył) • **NB** (filtr NB włączony) • **NB/ANL** (obydwa filtry włączone). Kiedy jest uaktywniony, filtr jest pokazany na wyświetlaczu.

**NB:** Noise Blanker (układ wycinania zakłóceń) / **ANL:** Automatic Noise Limiter (automatyczny ogranicznik szumu). Filtry te służą do redukcji zaszumienia i niektórych zakłóceń.

### **HI-CUT** (dłuższe naciśnięcie)

**HI-CUT:** układ wycinania zakłóceń o wysokiej częstotliwości i musi być stosowany zgodnie z warunkami odbioru. Po wybraniu tej funkcji, na wyświetlaczu pokazane zostanie „**HI-CUT**”.

## 16) ROGER ~ BEEP

### **ROGER BEEP** (krótkie naciśnięcie)

Naciśnij przycisk **ROGER (16)**, aby włączyć / wyłączyć funkcję **ROGER BEEP**.

Na wyświetlaczu pojawi się napis „**ROGER**”, jeśli funkcja jest włączona.

Po zwolnieniu na mikrofonie klawisza **PTT (23)** rozlegnie się krótki sygnał tzw. Roger Beep, aby zasygnalizować rozmówcy, że może zacząć mówić. Biorąc pod uwagę podejście historyczne, CB przewidziane jest do pracy w trybie komunikacji „simplex”, co oznacza, że nie jest możliwe mówienie i równoczesne słuchanie swojego rozmówcy (tak jak to jest możliwe za pomocą telefonu). W pierwszych urządzeniach CB jeden z użytkowników po zakończeniu swojej wypowiedzi mówił słowo „Roger”.

aby poinformować swojego rozmówcę, że teraz jest jego kolej na odpowiedź. Słowo Roger zostało zastąpione sygnałem dźwiękowym tzw. Roger beep.

### **KEY BEEP** (dłuższe naciśnięcie)

Naciśnij przez 2 sekundy przycisk ROGER-BEEP (16), aby włączyć/wyłączyć funkcję **KEY BEEP**.

Naciśnięcie przycisku, zmiana kanału, itp. sygnalizowane są sygnałem dźwiękowym.

Kiedy funkcja ta jest włączona na ekranie pokazana jest ikona „♪”.

## 17) SCAN ~ DW

### **SCAN** (krótkie naciśnięcie)

Naciśnij klawisz **SCAN** (17), aby uruchomić funkcję **SCAN** - skanowania po wszystkich kanałach. Na ekranie pojawi się „SCAN”. Skanowanie zostanie przerwane z chwilą pojawienia się zajętego kanału. Aby zmienić kierunek skanowania, naciśnij w czasie skanowania przycisk ▲/▼. Aby zakończyć funkcję skanowania naciśnij ponownie przycisk **SCAN** (17) lub klawisz **PTT** (23).

### **DUAL WATCH - NASŁUCH DWÓCH KANAŁÓW** (długie naciśnięcie)

Funkcja ta umożliwi nadzór pomiędzy kanałem ustawionym w menu [ **dJL** ] - **USTAWIENIE DW** (patrz strona 48) i bieżącym kanałem.

Aby uaktywnić funkcję **DUAL WATCH** naciśnij przycisk **SCAN-DW** (17), co zostanie potwierdzone na ekranie LCD przez pojawienie się „DW”.

Kolejne dłuższe naciśnięcie klawisza **SCAN-DW** (17) lub naciśnięcie klawisza **PTT** (23) powoduje wyłączenie funkcji **DUAL WATCH**.

## 18) MODE (TRYB) ~ CTCSS/DCS

### **MODE** (krótkie naciśnięcie)

Naciśnij klawisz **MODE** (18), aby wybrać tryb [rodzaj] modulacji: AM ~ FM ~ USB ~ LSB ~ CW lub PA. Wybrany tryb jest sygnalizowany odpowiednim skrótem na wyświetlaczu LCD.

Wybrany przez ciebie rodzaj modulacji musi odpowiadać modulacji wybranej przez twojego rozmówcę.

- Modulacja częstotliwości/**FM**: dla komunikacji w niewielkich odległościach na płaskiej i otwartej przestrzeni.
- Modulacja amplitudy/**AM**: komunikacja w terenie pofalowanym i z pewnymi przeszkodami na dystansach o średniej odległości (najczęściej stosowany).
- Górne i dolne pasmo modulacji amplitudowej jednowstęgowej/**USB-LSB**: służy do komunikacji na dużych odległościach (w zależności od warunków propagacji).
- **CW** - tryb telegraficzny jest wykorzystywana przy zastosowaniu klucza Morse'a podłączonego do gniazda **CW KEY** na panelu tylnym (F).
- Do radia LINCOLN II można podłączyć zewnętrzny głośnik – podłączenie do gniazodka

**PA** na tylnym panelu **PA.SP (D)**. Komunikaty głosowe z mikrofonu będą wzmacniane i odtwarzane przez zewnętrzny głośnik. *Patrz strona 43 - ustawienie głośności.*

### **CTCSS/DCS** (dłuższe naciśnięcie)

**Funkcja ta jest dostępna jedynie przy modulacji FM.**

Naciśnij przez dłuższą chwilę przycisk **MODE-CTCSS/DCS** (18), aby uaktywnić System wyłączania blokady szumów odbiornika ciąglem, niesłyszalnym tonem CTCSS lub kod DCS. Na wyświetlaczu migocze „**CTCSS**” lub „**DCS**”.

Obróć pokrętkiem **PUSH** (6), aby ustawić żądany ton CTCSS. Dostępnych jest **38** tonów [kodów] CTCSS od 1 do 38.

Obracaj dalej pokrętkiem **PUSH** (6), aby ustawić żądany kod DCS. Dostępnych jest 14 kodów od 1 do 14.

Aby wyłączyć funkcję z tonem CTCSS lub kodem DCS, wybierz „**OFF**”.

Naciśnij **MEM/STORE** (5) przez dwie sekundy, aby zapisać ustawienia tonu CTCSS lub kodu DCS. *Patrz tabele na stronie 52.*

## 19) VOX ~ VOX SET

### **VOX** (krótkie naciśnięcie)

Funkcja **VOX** umożliwia nadawanie z użyciem oryginalnego mikrofonu (lub z użyciem opcjonalnego mikrofonu) bez konieczności naciskania klawisza **PTT** (23). W przypadku użycia opcjonalnego mikrofonu, po jego podłączeniu do tylnego panelu do gniazodka **VOX MIC (E)**, oryginalny mikrofon przestaje pracować.

Naciśnij krótko przycisk **VOX** (19), aby uruchomić funkcję **VOX**. Na wyświetlaczu LCD wyświetlony zostanie napis „**VOX**”. Kolejne naciśnięcie przycisku **VOX** (19) spowoduje wyłączenie funkcji i zgaszenia na wyświetlaczu napisu „**VOX**”.

### **VOX SET - USTAWIANIE PARAMETRÓW** (długie naciśnięcie)

Aby włączyć funkcję **VOX SET** naciśnij przez 2 sekundy przycisk **VOX-VOX SET** (19) (jeśli funkcja **VOX** jest wyłączona, zostanie ona włączona i na ekranie pojawi się „**VOX**”). Na wyświetlaczu pojawiają się „**SEN5**”.

Możliwie są trzy nastawy: poziom czułości, poziom Anti-Vox i czas zwłoki.

Naciśnij przyciski ▲/▼ (10), aby dokonać wyboru, który zostanie odpowiednio potwierdzony na wyświetlaczu.

Obróć pokrętkiem **PUSH** (6), aby ustawić parametr.

Naciśnij przycisk **MEM/STORE** (5), aby zapisać i przejść do kolejnego parametru. Po zakończeniu nastawy, naciśnij przycisk **VOX-VOX SET** (19), aby opuścić funkcję **VOX SET**. Jeśli od wykonanych ustawień minie 5 sekund, radioodbiornik zakończy funkcję **VOX SET** automatycznie.

- Czułość „**SEN5**” umożliwia ustawienia mikrofonu (oryginalnego lub opcjonalnego) w sposób zapewniający optymalną jakość nadawania. Regulowany poziom można ustawić w zakresie od 1 (najwyższa czułość) do 9 (najniższa czułość). Wartość domyślna: 5.

- Anti-Vox „**Anti**”: umożliwia zablokowanie nadawania szumu otoczenia. Poziom jest regulowany:  $\square$  (Wytł.), od  $\uparrow$  (poziom wysoki) do  $\downarrow$  (poziom niski). Wartość domyślna:  $\square$ .
- Czas zwłoki „**DELAY**”: zapobiega nagłemu przerwaniu transmisji poprzez dodanie pewnej zwłoki po zakończeniu mówienia. Poziom jest regulowany od  $\uparrow$  (krótki czas zwłoki) do  $\downarrow$  (długi czas zwłoki). Wartość domyślna:  $\uparrow$ .

## 20) SPLIT ~ SPLI SET

### **SPLIT** (krótkie naciśnięcie)

Funkcja **SPLIT** umożliwia nadawanie i odbiór na różnych częstotliwościach.

Naciśnij przycisk **SPLIT (20)**, aby uaktywnić funkcję odbiornika; na wyświetlaczu przez 5 sekund pokazane zostanie „**SPL It on**”.

Naciśnij ponownie przycisk **SPLIT (20)**, aby wyłączyć funkcję odbiornika; na wyświetlaczu przez 5 sekund pokazane zostanie „**SPL It of**”.

**Uwaga:** jeśli funkcja **SPLIT** jest aktywna, Kanał, Pasma i Częstotliwość migoczą.

### **SPLIT SET** (długie naciśnięcie)

Naciśnij przez dłuższą chwilę przycisk **SPLIT-SPLIT SET (20)**, aby ustawić w odbiorniku OFFSET i DIRECTION (kierunek).

Naciśnij przyciski  $\blacktriangle/\blacktriangledown$  (10), aby zamiennie wybierać z listy menu FREQUENCY OFFSET (offset częstotliwości) i DIRECTION (kierunek).

Obróć pokrętkę **PUSH (6)**, aby wybrać żądany parametr.

Naciśnij przez dwie sekundy przycisk **MEM/STORE (5)**, aby zapamiętać i przejść do kolejnego menu.

Aby opuścić funkcję **SPLIT SET**, naciśnij przycisk **SPLIT (20)** lub odczekaj 5 sekund.

- FREQUENCY OFFSET (offset częstotliwości): częstotliwość migocze na wyświetlaczu LCD. Parametr ten można ustawić z przedziału 100Hz – 5MHz. Domyślnie ustawione jest 100 Hz.
- DIRECTION (kierunek): „**SPL, L**”, „**L**” na ekranie oznacza offset dodatni dla bieżącego kanału, „**-**” oznacza ujemny offset dla bieżącego kanału.

## 21) BAND (PASMO) ~ +10KHZ

### **BAND** (krótkie naciśnięcie)

Naciśnij przycisk **BAND (21)**, aby przeskakować co 200 kHz w segmentach A ~ b ~ C ~ d ~ E ~ F ~ 9 ~ H ~ I.

### **+10KHZ** (długie naciśnięcie)

Naciśnij przez dłuższą chwilę przycisk **BAND+10KHZ (21)**, aby włączyć funkcję **+10kHz**. Na wyświetlaczu LCD zostanie pokazane „**10K**”.

Ponownie naciśnij przez dłuższą chwilę przycisk **BAND+10kHz (21)**, aby wyłączyć funkcję **+10kHz**. Na wyświetlaczu LCD zniknie wcześniej pokazane „**10K**”.

## 22) GNIAZDO MIKROFONOWE 6-PINOWE

Gniazdo umieszczone jest na przednim panelu radioodbiornika, co jest przydatne przy instalacji urządzenia na desce rozdzielczej.

*Patrz schemat okablowania na stronie 52.*

## 23) PTT

Klawisz nadawania, naciśnij klawisz, aby nadać komunikat głosowy, na ekranie pokazana zostanie ikona „**TX**”. Aby rozpocząć odsłuch rozmówcy należy zwolnić przycisk.

### A) Zacisk zasilania DC (13,2 V)

### B) Gniazdo do podłączenia anteny (SO-239)

### C) Gniazdo zewnętrznego głośnika typu Jack (8 $\Omega$ , $\varnothing$ 2,5 mm)

### D) Gniazdo dla opcjonalnego PA (Tuba) ( $\varnothing$ 3,5 mm)

### E) Gniazdo do podłączenia opcjonalnego mikrofonu ( $\varnothing$ 2,5 mm)

### F) Gniazdo dla klucza telegraficznego CW ( $\varnothing$ 3,5 mm)

### G) Gniazdo USB Dane

## C) FUNKCJE Z MENU

Naciśnij przez dwie sekundy przycisk **MENU (4)**, aby wejść w ustawienia funkcji dostępnych w menu. Na wyświetlaczu pojawi się ikona „**FUNC**”.

Żadaną funkcję wybierz za pomocą przycisków  $\blacktriangle/\blacktriangledown$  (10).

Aby ustawić funkcję, obracaj pokrętkę **PUSH (6)**.

Naciśnij dowolny przycisk, z wyjątkiem **PUSH (6)** lub odczeka 5 sekund, aby zapisać i zakończyć nastawę. Ikona „**FUNC**” zniknie z wyświetlacza.

## 1) CZĘSTOTLIWOŚĆ SYGNAŁU DŹWIĘKOWEGO ROGER BEEP

Ustaw **CZĘSTOTLIWOŚĆ** sygnału dźwiękowego tzw. **ROGER BEEP**.

Przy wybranej pozycji menu [**rBEEPPr**], obróć pokrętkę **PUSH (6)**, aby ustawić Frequency - Częstotliwość.

Zakres częstotliwości: 300 Hz ~ 3000 Hz, krok: 10 Hz, domyślnie 1050 Hz.

Naciśnij przycisk w pokrętkę **PUSH (6)**, aby zmienić krok.

## 2) CZAS TRWANIA SYGNAŁU DŹWIĘKOWEGO ROGER BEEP

Ustaw **CZAS** (ms) trwania sygnału dźwiękowego tzw. **ROGER BEEP**.

Przy wybranej pozycji menu [**rBEEPPr**], obróć pokrętkę **PUSH (6)**, aby ustawić Time - Czas.

Zakres ustawienia czasu: 50 ~ 1000 ms, krok: 50 ms, domyślnie 500 ms.

Naciśnij przycisk w pokrętkę **PUSH (6)**, aby zmienić krok.

### 3) CZĘSTOTLIWOŚĆ CW

Ustaw **CZĘSTOTLIWOŚĆ CW**.

Przy wybranej pozycji menu [ **CJULtoFr** ], obróć pokrętkiem **PUSH (6)**, aby ustawić Frequency - Częstotliwość.

Zakres częstotliwości: 300 Hz ~ 3000 Hz, krok: 10 Hz, domyślnie 1050 Hz.

Naciśnij przycisk w pokrętkie **PUSH (6)**, aby zmienić krok.

### 4) CZĘSTOTLIWOŚĆ WYWOŁANIA CALL

Ustaw **CZĘSTOTLIWOŚĆ** dźwięku wywołania **CALL**.

Przy wybranej pozycji menu [ **CRLL Fr** ], obróć pokrętkiem **PUSH (6)**, aby ustawić Frequency - Częstotliwość.

Zakres częstotliwości: 300 Hz ~ 3000 Hz, krok: 10 Hz, domyślnie 1050 Hz.

Naciśnij przycisk w pokrętkie **PUSH (6)**, aby zmienić krok.

### 5) POZIOM GŁOŚNOŚCI MONITOWANIA

Ustaw **POZIOM** głośności w swoim głośniku odsłuchu **MIKROFONU**.

Przy wybranej pozycji menu [ **POnt-rNo** ], obróć pokrętkiem **PUSH (6)**, aby ustawić poziom głośności Monitorowania

Możliwe jest ustawienie poziomu w zakresie 32 wartości. „**OFF**” oznacza wyłączenie funkcji

### 6) TOT (Time Out Timer) - OGRANICZENIE CZASU NADAWANIA

Ustaw **TOT**. Jeśli klawisz **PTT (23)** jest wciśnięty przez czas dłuższy niż wartość „**TOT**”, nadawanie zostanie zakończone.

Przy wybranej pozycji menu [ **toE** ], obróć pokrętkiem **PUSH (6)**, aby ustawić wartość ograniczenia czasowego nadawania **TOT**. „**oF**” oznacza wyłączenie funkcji.

Zakres: 30 ~ 600 s (3 ~ 60 sek.), krok 30 s (3 sek.), domyślnie: 180 s (18 sek).

### 7) PROTEKCJA SWR

Włącza/wyłącza **PROTEKCJĘ SWR**

Przy wybranej pozycji menu [ **ESr** ], obróć pokrętkiem **PUSH (6)**, aby ustawić włączenie - „**on**” lub wyłączenie - „**oF**”. Domyślnie: „**on**”

### 8) USTAWIENIE POZIOMU PROTEKCJI SWR

Ustaw **POZIOM PROTEKCJI SWR**.

Przy wybranej pozycji menu [ **SJLr-H'** ], obróć pokrętkiem **PUSH (6)**, aby ustawić Level - Poziom protekcji.

Zakres: 12 ~ 200 , krok: 4, domyślnie: 200. Naciśnij przycisk w pokrętkie **PUSH (6)**, aby zmienić krok. Poziom **SWR** jest przydatny wyłącznie kiedy funkcja protekcji **SWR** jest włączona.

### 9) PROTEKCJA NAPIĘCIOWA

Włączenie / wyłączenie **PROTEKCJI NAPIĘCIOWEJ**.

Przy wybranej pozycji menu [ **brEtPr-et** ], obróć pokrętkiem **PUSH (6)**, aby ustawić włączenie - „**on**” lub wyłączenie - „**oF**” - protekcji. Domyślnie: „**on**”.

### 10) WYSOKI LIMIT PROTEKCJI NAPIĘCIOWEJ

Ustaw **WYŻSZĄ** wartość **PROTEKCJI NAPIĘCIOWEJ**.

Przy wybranej pozycji menu [ **SEEdC'H'** ], obróć pokrętkiem **PUSH (6)**, aby ustawić High - Wysoki limit.

Zakres napięcia : 90V ~ 170V V, krok: 0.1V, domyślnie: 170V. Naciśnij przycisk w pokrętkie **PUSH (6)**, aby zmienić krok. Wartość „**limit HIGH - WYSOKI**” jest przydatna wyłącznie kiedy jest włączona funkcja protekcji napięciowej.

### 11) NISKI LIMIT PROTEKCJI NAPIĘCIOWEJ

Ustaw **NIŻSZĄ** wartość **PROTEKCJI NAPIĘCIOWEJ**.

Przy wybranej pozycji menu [ **SEEdCLo** ], obróć pokrętkiem **PUSH (6)**, aby ustawić Low - Niski limit.

Zakres napięcia : 90V ~ 170V V, krok: 0.1V, domyślnie: 90V. Naciśnij przycisk w pokrętkie **PUSH (6)**, aby zmienić krok. Wartość „**limit LOW - NISKI**” jest przydatna wyłącznie kiedy jest włączona funkcja protekcji napięciowej.

### 12) RODZAJ SKANOWANIA

Wybierz **TYPE - RODZAJ SKANOWANIA**.

Przy wybranej pozycji menu [ **SLRnE'p** ], obróć pokrętkiem **PUSH (6)**, aby ustawić **Type - Rodzaj**.

„**59**” oznacza zatrzymanie skanowania po wykryciu zajętego kanału.

„**Ł**” oznacza zatrzymanie skanowania po wykryciu zajętego kanału i powrót do skanowania po upływie 5 sekund.

### 13) KOLOR PODŚWIETLENIA

Wybierz **KOLOR PODŚWIETLENIA** radioodbiornika.

Przy wybranej pozycji menu [ **CoLor** ], obróć pokrętkiem **PUSH (6)**, aby wybrać kolor. Dostępne są trzy kolory: „**Dr**” - pomarańczowy (kolor domyślnie ustawiony), „**9r**” - zielony lub „**bl**” - niebieski.

### 14) JASNOŚĆ PODŚWIETLENIA

Ustaw **JASNOŚĆ PODŚWIETLENIA** radioodbiornika.

Przy wybranej pozycji menu [ **br, 9Ht** ], obróć pokrętkiem **PUSH (6)**, aby ustawić **brightness - jasność**. Poziom nastawy: 1 ~ 9, domyślnie: 9.

## 15) USTAWIENIE FUNKCJI PRZYPISANEJ PRZYCISKOM ▲/▼

Ustaw funkcję **PRZYPISANĄ DO PRZYCISKÓW ▲/▼**

Przy wybranej pozycji menu [ **UP dn** ], obróć pokrętle **PUSH (6)**, aby ustawić funkcję przypisaną do przycisków ▲/▼.

„**CH**” oznacza zmianę **CHANNEL - KANAŁU** po naciśnięciu przycisków ▲/▼.

„**F**” oznacza zmianę **FREQUENCY - CZĘSTOTLIWOŚCI** po naciśnięciu przycisków ▲/▼.

**Uwaga:** Jeśli wybrano częstotliwość, naciśnij przycisk w pokrętle **PUSH (6)**, aby wybrać wielkość częstotliwości o jaką zostanie zmieniona po naciśnięciu przycisków ▲/▼.

## 16) USTAWIENIE DW

Ustaw funkcje nasłuchu dwóch **KANAŁÓW - DUAL WATCH**.

Przy wybranej pozycji menu [ **dUL** ], naciśnij przycisk **BAND - Pasma (21)**, aby wybrać żądane pasmo, naciśnij przycisk **MODE - Tryb/rodzaj (18)**, obróć pokrętle **PUSH (6)**, aby ustawić kanał. Domyślnie: pasmo **f**, modulacja: **AM**, kanał: **09**.

Patrz opis funkcji nadzoru kanałów - **DUAL WATCH**, strona 45

## 17) RESET

Zerowanie [przywracanie ustawień **FABRYCZNYCH**] radioodbiornika.

Przy wybranej pozycji menu [ **rESEt** ], wybierz „**OPt**” dla zresetowania ustawień wszystkich funkcji, wybierz „**RLt**” dla zresetowania ustawień wszystkich funkcji i ustawień kanałów.

Naciśnij na krótko przycisk w pokrętle **PUSH (6)**, aby zatwierdzić operację. Odczekaj aż na ekranie pokazane zostanie „**rESEt**”.

## D) CHARAKTERYSTYKA TECHNICZNA

### 1) SPECYFIKACJA OGÓLNA

- Tryby modulacji : AM / FM / USB / LSB / CW
- Zakres częstotliwości : od 28,000 MHz do 29,700 MHz
- Impedancja anteny : 50 ohm
- Zasilanie : 13,2 V
- Wymiary (w mm) : 170 (szerokość) x 250 (długość) x 52 (wysokość)
- Waga : 1,4 kg
- Dostarczone wyposażenie : mikrofon z przyciskami UP/DOWN (góra/ dół) wraz ze wspornikiem, przewodem, śruby i przewód zasilający z bezpiecznikiem.

### 2) NADAJNIK

- Tolerancja częstotliwości : +/- 300 Hz
- Moc : 12 W AM / 28 W FM / 31 W USB-LSB (PEP) /

12 W CW

- Emisja zakłóceń interferencyjnych : nie więcej niż (-50 dBm)
- Częstotliwość odpowiedzi : 300 Hz do 3 kHz w AM/FM/USB/LSB
- Moc zakłócania sąsiedniego kanału : nie więcej niż 20  $\mu$ W
- Czulość mikrofonu : 3,0 mV
- Pobór prądu : 6 A (przy modulacji)
- Zniekształcenie sygnału zmodulowanego : 2 %

### 3) ODBIORNIK

- Maks. czulość przy 20 dB SINAD : 0,7  $\mu$ V – 110 dBm (AM)  
0,35  $\mu$ V – 116 dBm (FM)  
0,28  $\mu$ V – 118 dBm (USB/LSB/CW)
- Częstotliwość odpowiedzi : 300 Hz do 3 kHz przy AM/FM/LSB/USB
- Selektywność międzykanałowa : 60 dB
- Maksymalna moc wyjściowa audio : 3 W
- Czulość blokady szumów squelch : min. 0,2  $\mu$ V – 120 dBm / maks. 1mW - 47 dBm
- Tłumienie częstotliwości lustrzanej : 60 dB
- Odporność na intermodulację : 70 dB
- Pobór prądu : znamionowy 400 mA / maksymalny 600 mA

## E) PODSTAWOWE PROBLEMY I SPOSOBY ICH ROZWIĄZYWANIA

### 1) TWOJE CB RADIO NIE NADAJE LUB NADAWANIE JEST BARDZO ZŁEJ JAKOŚCI

- Sprawdź poprawność podłączenia anteny oraz czy prawidłowo jest ustawiony SWR
- Sprawdź czy prawidłowo jest podłączony mikrofon.

### 2) CB RADIO NIE ODBIERA LUB ODBIÓR JEST BARDZO ZŁEJ JAKOŚCI

- Sprawdź czy poziom blokady szumów SQUELCH jest właściwie ustawiony.
- Sprawdź czy poziom głośności jest prawidłowo ustawiony.
- Sprawdź poprawność podłączenia anteny oraz czy funkcja SWR jest właściwie ustawiona.
- Upewnij się, że używasz tego samego rodzaju modulacji co twój rozmówca.



### 3) CB RADIO NIE JEST PODŚWIETLONE

- Sprawdź zasilanie.
- Sprawdź przewody podłączeniowe.
- Sprawdź bezpiecznik.

### F) TERMINOLOGIA

#### Międzynarodowy alfabet fonetyczny

<b>A</b> Alpha	<b>H</b> Hotel	<b>O</b> Oscar	<b>V</b> Victor
<b>B</b> Bravo	<b>I</b> India	<b>P</b> Papa	<b>W</b> Whiskey
<b>C</b> Charlie	<b>J</b> Juliett	<b>Q</b> Quebec	<b>X</b> X-ray
<b>D</b> Delta	<b>K</b> Kilo	<b>R</b> Romeo	<b>Y</b> Yankee
<b>E</b> Echo	<b>L</b> Lima	<b>S</b> Sierra	<b>Z</b> Zulu
<b>F</b> Foxtrott	<b>M</b> Mike	<b>T</b> Tango	
<b>G</b> Golf	<b>N</b> November	<b>U</b> Uniform	

## DEKLARACJA ZGODNOŚCI

My, GROUPE PRESIDENT ELECTRONICS, Router de Sete, BP 100 – 34540 Balaruc – Francja, deklarujemy, na własną odpowiedzialność, że radioamateur

Brand : **PRESIDENT**

Model : **LINCOLN II**

jest zgodny z zasadniczymi wymaganiami Dyrektywy 1999/5/CE (Artykuł 3) dostosowanej do prawa międzynarodowego oraz poniższych Norm Europejskich:

**EN 301 783 - 1**

**EN 301 783 - 2**

**EN301 489 - 15**

**EN 60950 - 1 (2006) + A11 (2009)**

oraz jest zgodny z Dyrektywą RoHS2: 2011/65/EU (2011/06/08)

Balaruc, 2013/12/16



Jean-Gilbert MULLER  
Dyrektor Generalny

## ZOBOWIĄZANIA GWARANTA

1. PRESIDENT ELECTRONICS POLAND Sp. z o.o. z siedzibą w Częstochowie, ul. Jagiellońska 67/71 (zwany - Gwarantem) zapewnia najwyższą jakość i sprawne działanie swojego sprzętu nabytego w handlu detalicznym lub w każdym innym punkcie dystrybucyjnym posiadającym autoryzację PRESIDENT ELECTRONICS POLAND Sp. z o.o..
2. Gwarancja na sprzedany towar konsumpcyjny nie wyłącza, nie ogranicza ani nie zawieszają uprawnień kupującego wynikających z niezgodności towaru z umową.
3. Gwarancji udziela się na okres 5 lat (60 miesięcy) od daty sprzedaży sprzętu, potwierdzonej na niniejszej umowie gwarancyjnej podpisem oraz wyraźnym oznaczeniem osoby sprzedającej, jak i podmiotu, który dokonał sprzedaży (np. pieczęć punktu sprzedaży oraz pieczęć imienna).
4. Wady ujawnione w okresie gwarancji będą bezpłatnie usuwane w terminie 14 dni roboczych od daty dostarczenia wadliwego sprzętu pod adres firmy dokonującej sprzedaży. W przypadku konieczności usunięcia wady przez PRESIDENT ELECTRONICS POLAND Sp. z o.o. lub GROUP PRESIDENT we Francji, okres ten może być wydłużony maksymalnie o dodatkowe 45 dni roboczych.
5. W okresie gwarancyjnym uszkodzony sprzęt zostanie bezpłatnie naprawiony, lub w przypadku trzykrotnej naprawy tego samego podzespołu - wymieniony przez Gwaranta na taki sam, wolny od wad. W przypadku gdy naprawa, bądź wymiana urządzenia na nowe jest niemożliwa, reklamującemu przysługuje prawo do wyboru innego sprzętu o podobnych walorach i specyfikacji. Ewentualna różnica pieniężna zostanie uregulowana przez Gwaranta, bądź przez reklamującego, w zależności od kosztu wybranego przez reklamującego przedmiotu w porównaniu do ceny reklamowanego urządzenia.
6. Okres gwarancji ulega przedłużeniu o czas trwania naprawy. Jeżeli w wykonaniu swoich obowiązków Gwarant dostarczył uprawnionemu zamiast rzeczy wadliwej rzecz wolną od wad albo dokonał istotnych napraw rzeczy objętej gwarancją, termin gwarancji biegnie na nowo, od chwili dostarczenia rzeczy wolnej od wad lub zwrócenia rzeczy naprawionej. Jeżeli PRESIDENT ELECTRONICS POLAND Sp. z o.o. wymienił jedynie część podzespołów, przepis powyższy 39 stosuje się odpowiednio do części wymienionych, których gwarancja biegnie na nowo.

### Czynności związane z uruchomieniem gwarancji

7. Naprawy gwarancyjnej dokonuje punkt sprzedaży, w którym dokonano zakupu. Dotyczy to również sprzedaży na odległość (internet, telefon) oraz poza lokalem (sprzedaż bezpośrednia). W większości wypadków autoryzowany sprzedawca jest w stanie zrealizować wszelkie usługi gwarancyjne w swoim oddziale, co dodatkowo wpływa na szybkość i wygodę procedury gwarancyjnej. PRESIDENT

ELECTRONICS POLAND Sp. z o.o. z siedzibą w Częstochowie zapewnia serwis gwarancyjny w przypadku, gdy autoryzowany sprzedawca zaprzestął działalności lub kontakt z nim jest znacznie utrudniony bądź, jeżeli sprzedawca uzna, że jest to konieczne. W ostatnim przypadku następuje to za jego pośrednictwem.

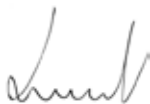
8. W celu dokonania naprawy gwarancyjnej należy dostarczyć produkt do punktu sprzedaży wraz z ważną kartą gwarancyjną (pkt. 3), dowodem zakupu (faktura, paragon) oraz z podaniem numeru fabrycznego radia, znajdującego się na opakowaniu oraz na tablicy znamionowej radia (nie dotyczy innych produktów). Po wykonaniu naprawy produkt zostanie odesłany reklamującemu na koszt Gwaranta.
9. Reklamujący powinien dostarczyć produkt odpowiednio zabezpieczony przed uszkodzeniem w czasie transportu. Reklamujący odpowiada za zaginięcie towaru w czasie do dostarczenia do punktu sprzedaży. Punkt sprzedaży lub Gwarant zobowiązują się dostarczyć naprawiony sprzęt do reklamującego i odpowiadają za zaginięcie w czasie transportu.

### Utrata uprawnień z tytułu gwarancji

10. Niniejsza gwarancja obejmuje usterki sprzętu wynikłe w trakcie poprawnej eksploatacji lub spowodowane defektami produkcyjnymi i nie stosuje się do systemów mocowania CB-Radia, materiałów eksploatacyjnych lub innego wyposażenia dodatkowego.
11. Gwarancja nie obejmuje wad wynikłych na skutek:
  - a. Samowolnych, dokonywanych przez użytkownika lub inne nieupoważnione osoby napraw, przeróbek lub zmian konstrukcyjnych, w tym usuwania plomb zabezpieczających oraz montażu i zestrzajania radia z 40 anteną.
  - b. Uszkodzeń mechanicznych, termicznych, chemicznych lub celowego uszkodzenia sprzętu, w szczególności poprzez spalenie stopnia końcowego wysokiej częstotliwości w skutek nieprofesjonalnego montażu czy zestrojenia z anteną.
  - c. Przechowywania i konserwacji oraz innych uszkodzeń powstałych z winy użytkownika.
  - d. Obniżanie się jakości produktu spowodowane naturalnym procesem zużycia np. ścieranie się zewnętrznej powłoki produktu, zarysowanie, pęknięcia itp.
  - e. Uszkodzeń powstałych w wyniku nieprzestrzegania zasad prawidłowej eksploatacji, a także użytkowania sprzętu niezgodnie z jego przeznaczeniem.
12. W przypadku utraty uprawnień z niniejszej umowy naprawa będzie dokonywana odpłatnie za zgodą Reklamującego.

13. Niniejsza gwarancja dotyczy produktów zakupionych na terenie RP tylko od Gwaranta, który jest wyłącznym importerem, oraz za pośrednictwem jego sieci dystrybucyjnej.

Nie dotyczy ona towarów zakupionych na innych obszarach celnych. W przypadku stwierdzenia, że towar narusza przepisy prawa (w szczególności gdy okaże się, że jest towarem podrobionym) podlega on zatrzymaniu i przekazaniu odnośnym organom.



Krzysztof Witkowski

Prezes Zarządu

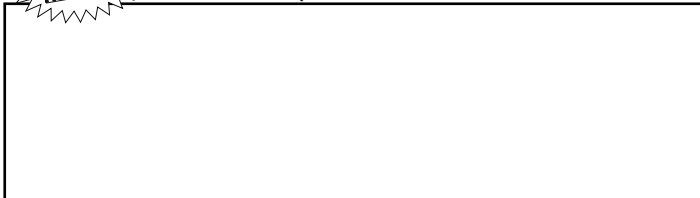
Data zakupu : .....

Typ: radioamateur LINCOLN II

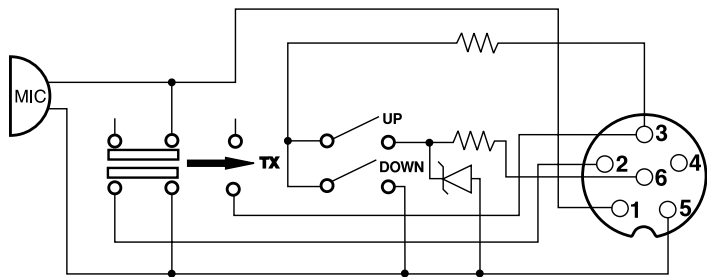
Nr seryjny : .....



BEZ PIECZĄTKI SPRZEDAWCY GWARANCJA JEST NIEWAŻNA!



**PRISE MICRO À 6 BROCHES • 6-PIN MICROPHONE PLUG**  
**6-PIN MICROPHONE PLUG • PRISE MICRO À 6 BROCHES**



- 1 Modulation
- 2 RX
- 3 TX - UP/DOWN
- 4 -
- 5 Ground
- 6 Power Supply

**Liste Tonalites CTCSS • CTCSS TONES LIST**  
**CTCSS TONES LIST • CTCSS TONES LIST**

No.	Freq. (Hz)	No.	Freq. (Hz)	No.	Freq. (Hz)
00 - $\text{OFF}$	OFF	13	103.5	26	162.2
01	67.0	14	107.2	27	167.9
02	71.9	15	110.9	28	173.8
03	74.4	16	114.8	29	179.9
04	77.0	17	118.8	30	186.2
05	79.7	18	123.0	31	192.8
06	82.5	19	127.3	32	203.5
07	85.4	20	131.8	33	210.7
08	88.5	21	136.5	34	218.1
09	91.5	22	141.3	35	225.7
10	94.8	23	146.2	36	233.6
11	97.4	24	151.4	37	241.8
12	100.0	25	156.7	38	250.3

**Liste Codes DCS • Liste Codes DCS**  
**DCS CODE LIST • DCS CODE LIST**

Code No.	DCS (Octal)	Code No.	DCS (Octal)	Code No.	DCS (Octal)	Code No.	DCS (Octal)
1	023	27	152	53	311	79	466
2	025	28	155	54	315	80	503
3	026	29	156	55	325	81	506
4	031	30	162	56	331	82	516
5	032	31	165	57	332	83	523
6	036	32	172	58	343	84	526
7	043	33	174	59	346	85	532
8	047	34	205	60	351	86	546
9	051	35	212	61	356	87	565
10	053	36	223	62	364	88	606
11	054	37	225	63	365	89	612
12	065	38	226	64	371	90	624
13	071	39	243	65	411	91	627
14	072	40	244	66	412	92	631
15	073	41	245	67	413	93	632
16	074	42	246	68	423	94	654
17	114	43	251	69	431	95	662
18	115	44	252	70	432	96	664
19	116	45	255	71	445	97	703
20	122	46	261	72	446	98	712
21	125	47	263	73	452	99	723
22	131	48	265	74	454	100	731
23	132	49	266	75	455	101	732
24	134	50	271	76	462	102	734
25	143	51	274	77	464	103	743
26	145	52	306	78	465	104	754







Groupe  
**PRESIDENT**  
ELECTRONICS

SIEGE SOCIAL/HEAD OFFICE - FRANCE  
Route de Sète - BP 100 - 34540 BALARUC  
Site Internet : <http://www.president-electronics.com>  
E-mail : [groupe@president-electronics.com](mailto:groupe@president-electronics.com)



CE 0700 Ⓢ

1409/12-13

**PRESIDENT**