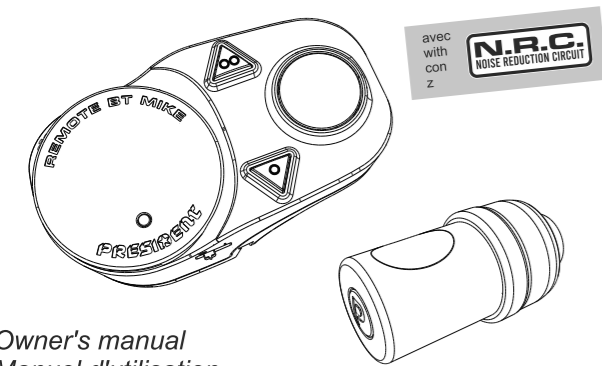


REMOTE BT MIKE



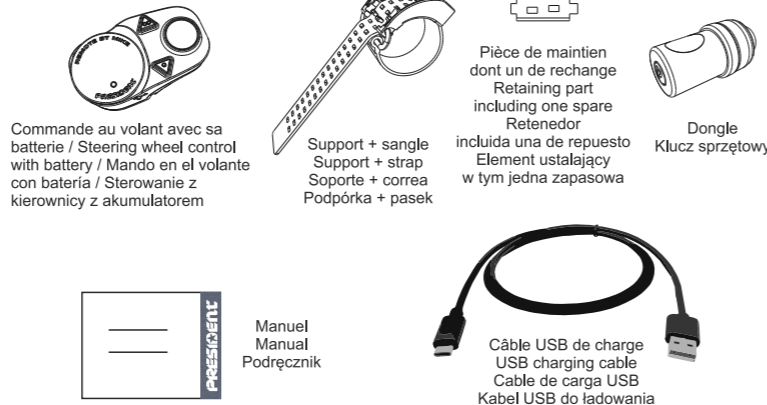
avec
with
con
z

N.R.C.
NOISE REDUCTION CIRCUIT

Owner's manual
Manuel d'utilisation
Manual del usuario
Instrukcja obsługi

PRESIDENT

Contenu de la boîte / Box contents
Contenido de la caja / Zawartość pudełka



Commande au volant avec sa batterie / Steering wheel control with battery / Mando en el volante con batería / Sterowanie z kierownicy z akumulatorem

Support + sangle
Support + strap
Soporte + correa
Podpórka + pasek

Pièce de maintien dont un de rechange
Retaining part including one spare
Retenedor incluido una de repuesto
Element ustalający w tym jedna zapasowa

Dongle
Klucz sprzątowy

Manuel
Manual
Podręcznik

Câble USB de charge
USB charging cable
Cable de carga USB
Kabel USB do ładowania

NRC SETTING NRC CONFIGURATION CONFIGURACION DE NRC USTAWIENIE NRC	INDICATOR LIGHT TÉMOIN LUMINEUX LUZ INDICADORA LAMPKA KONTROLNA	VOICE BROADCAST DIFFUSION VOCALE TRANSMISION DE VOZ TRANSMISJA GŁOSOWA
0 → NRC OFF	The Red LED is set up La LED rouge reste allumée El led rojo permanece encendido Czerwona dioda LED pozostaje włączona	" NRC OFF "
1 → NRC level 1 / niveau 1 / nivel 1 / poziom 1	The Green LED flashes once La LED verte clignote une fois Le LED verde parpadea una vez Zielona dioda LED miga raz	" NRC level one "
2 → NRC level 2 / niveau 2 / nivel 2 / poziom 2	The Green LED flashes 2 times La LED verte clignote deux fois El LED verde parpadea 2 veces Zielona dioda LED miga 2 razy	" NRC level two "
3 → NRC level 3 / niveau 3 / nivel 3 / poziom 3	The Green LED flashes 3 times La LED verte clignote trois fois El LED verde parpadea 3 veces Zielona dioda LED miga 3 razy	" NRC level three "
4 → NRC level 4 / niveau 4 / nivel 4 / poziom 4	The Green LED flashes 4 times La LED verte clignote quatre fois El LED verde parpadea 4 veces Zielona dioda LED miga 4 razy	" NRC level four "
5 → NRC level 5 / niveau 5 / nivel 5 / poziom 5	The Green LED is set up La LED verte reste allumée El LED verde permanece encendido Zielona dioda LED pozostaje włączona	" NRC level five "

Compatible with PRESIDENT radios* equipped with a 6-pin microphone plug
Compatible avec les postes PRESIDENT* équipés d'une fiche micro 6 broches
Compatible con las radios PRESIDENT* equipadas con micrófonos de 6 pins
Kompatybilny z radiotelefonami PRESIDENT* wyposażonymi w 6-stykowe gniazdo mikrofonowe

Sur le dongle : Restez appuyé sur le bouton [8] 8 secondes
Sur la commande au volant : Restez appuyé sur les boutons [1], [2] et [3] durant 5 secondes. 3 bips rapides sont émis. La commande passe automatiquement en appairage.

STEERING WHEEL CONTROL INSTALLATION

- Wrap the bracket on the steering wheel (see fig. A1) in the position of your choice.
- Pull the strap around the steering wheel. Pull on the strap until the bracket can no longer be turned.
- Attach the strap to the 2 small lugs (see fig. A2).
- Place the retainer on the lugs (see fig. A3 and A4).
- The steering wheel control bracket is fixed.
- Slide the control as shown in fig. A5.

REMOVING THE CONTROL FROM ITS BRACKET

- Using your fingernail, pull apart the retaining lug (see fig. A6 point 1).
- Remove the control unit (see fig. A6 point 2).

DONGLE INSTALLATION / REMOVAL

- Plug in / remove the dongle from your CB PRESIDENT as shown in fig. B1.

OPERATING YOUR REMOTE BT MIKE

Switch on your CB PRESIDENT.
The dongle LED flashes red once every 5 seconds.
Set switch [7] on the steering wheel control to I. "POWER ON" is announced.
"CONNECTED" is announced once the control is connected to the dongle.
The dongle LED flashes green once every 5 seconds. (otherwise see §5)

1) CHANNEL SELECTOR:

These keys [2] and [3] allow you to move up or down a channel.
You can reverse up/down to adapt it to the chosen position.
To do this, press and hold the button that will be assigned to down and start (switch on I) the steering wheel control.

2) PTT (Push To Talk):

The PTT button [1] on the steering wheel control can be set to 2 modes:

MODE 1 (default) : Press PTT [1] once to talk. Press a second time to receive a message.

To activate this mode:
Press and hold buttons [2] and [1] for 2 seconds.
The red LED flashes 3 times and turns off. Mode 1 is active.

MODE 2: Press and hold to speak. Release to return to reception.

To activate this mode:
Press and hold buttons [3] and [1] for 2 seconds.
The green LED flashes 3 times and turns off. Mode 2 is active.

3) NRC SETTING

Your REMOTE BT MIKE is equipped with NRC technology with 5 levels of adjustment.

- To enter configuration mode:
- On the steering wheel control, press buttons [2] and [3] for 2 seconds.
- The current setting is displayed.
- Use button [2] or [3] to change the current setting.
- The current setting is saved.
- If no button is pressed for 10 seconds, you exit the parameter-setting mode. The current setting is saved.

4) CHARGING

Plug one end of the USB cable into the connector [6] and the other into the USB port on your CB PRESIDENT, if fitted, or on your vehicle.
Steady red light [4]: charging.
Steady green light [4]: charging complete.

When the battery is discharged, "DISCHARGED" is announced every 5 minutes and the red LED flashes twice every 5 seconds.

5) APPAIRING

- The steering wheel control and dongle are supplied paired.
- If you need to replace one of the two components, here's how to pair them.
- Connect the dongle to your PRESIDENT transceiver.
- Press the button [8] briefly.
- The button will flash alternately red and green. The dongle is in pairing mode.
- Keep the control within 5m of the dongle.
- On the steering wheel control, press the PTT key [1]. LED [4] starts flashing red and green and "PAIRING" is announced. The control unit is in pairing mode.
- When pairing is complete, LED turns off.

INSTALLATION DE LA COMMANDE AU VOLANT

- Placer le support sur le volant (voir fig. A1) à l'emplacement qui vous convient.
- Faites le tour du volant avec la sangle. Tirer dessus jusqu'à ce que le support ne puisse plus tourner.
- Accrocher la sangle au 2 petits ergots (voir fig. A2).
- Placer la pièce de maintenir sur ces derniers (voir fig. A3 et A4)
- Le support de la commande au volant est fixée.

- Faites glisser la commande comme indiqué figure A5.

RETRAIT LA COMMANDE DE SON SUPPORT

- A l'aide de votre ongle, écarterz l'ergot de fixation (voir fig. A6 point 1)
- Retirer la commande (voir fig. A6 point 2)

INSTALLATION / RETRAIT DU DONGLE

- Branchez / Retirez le dongle de votre CB PRESIDENT comme indiqué fig. B1.

UTILISATION DE VOTRE REMOTE BT MIKE

Allumez votre poste CB PRESIDENT.
Le voyant du dongle clignote rouge une fois toutes les 5 secondes.
Mettez l'interrupteur [7] de la commande au volant sur I. "POWER ON" est annoncé.
"CONNECTED" est annoncé une fois que la commande est connectée au dongle.
Le voyant du dongle clignote vert une fois toutes les 5 secondes. (sinon voir §5)

1) SÉLECTEUR DE CANAUX :

Ces touches [2] et [3] permettent de monter ou de descendre d'un canal.
Vous pouvez inverser la montée / descente pour l'adapter à la position choisie.
Pour se faire, maintenez appuyé le bouton qui sera affecté à la descente et démarrez (interrupteur sur I) la commande au volant.

2) PÉDALE D'ÉMISSION PTT (Push To Talk):

Le bouton PTT [1] de la commande au volant peut être paramétré sous 2 modes:

MODE 1 (par défaut) : Appuyez une fois sur PTT [1] pour parler. Appuyez une seconde fois pour recevoir un message.

Pour activer ce mode: Maintenez appuyé les boutons [2] et [1] pendant 2 secondes. La LED rouge clignote 3 fois et s'éteint. Le mode 1 est actif.

MODE 2: Appuyez et maintenez pour parler. Relâchez pour repasser en réception.
Pour activer ce mode: Maintenez appuyé les boutons [3] et [1] pendant 2 secondes. La LED verte clignote 3 fois et s'éteint. Le mode 2 est actif.

3) RÉGLAGE DU NRC

Votre REMOTE BT MIKE est doté de la technologie NRC à 5 niveaux de réglage.

- Pour entrer en mode configuration:
- Sur la commande au volant, appuyez sur les touches [2] et [3] pendant 2 secondes.
- Le réglage actuel est énoncé.
- Utilisez le bouton [2] ou [3] pour modifier le paramètre en cours.
- Le réglage actuel est enregistré.
- Si vous n'appuyez sur aucune touche pendant 10 secondes, vous quittez le mode de paramétrage. Le réglage actuel est enregistré.

4) MISE EN CHARGE

Branchez une extrémité du câble USB sur le connecteur [6] et l'autre sur la prise USB de votre poste CB PRESIDENT s'il en est équipé ou de votre véhicule.

Voyant [4] rouge fixe : en charge.

Lorsque la batterie est déchargée, "DISCHARGED" est annoncé toutes les 5 minutes et la LED rouge clignote 2 fois toutes les 5 secondes.

Voyant [4] vert fixe : charge terminée.

5) APPAIRAGE

La commande au volant et le dongle sont livrés appairés.

Si vous devez remplacer un des deux éléments, voici comment procéder pour les associer.

- Branchez le dongle sur votre poste PRESIDENT.
- Faites un appui court sur le bouton [8].
- Le bouton se met à clignoter alternativement en rouge et vert. Le dongle est en mode association.
- Garder la commande à moins de 5m du dongle.
- Sur la commande au volant, presser la touche PTT [1]. Le voyant [4] se met à clignoter en rouge et vert et "PAIRING" est prononcé. La commande est en mode association.
- Lorsque l'association est terminée, les voyants s'éteignent.

6) SUPPRIMER L'APPAIRAGE

FR

Groupe
PRESIDENT
ELECTRONICS
Siège Social / Head Office France - Route de Sète
BP 100- 34540 BALARUC
Tél : +33 (0)4.67.46.27.27 - Fax : +33 (0)4.67.48.48.49
Site Internet : <http://www.president-electronics.com>
E-mail : groupe@president-electronics.com

The declaration of conformity is available at the following internet address:
<https://president-electronics.com/DC/ACFD601>



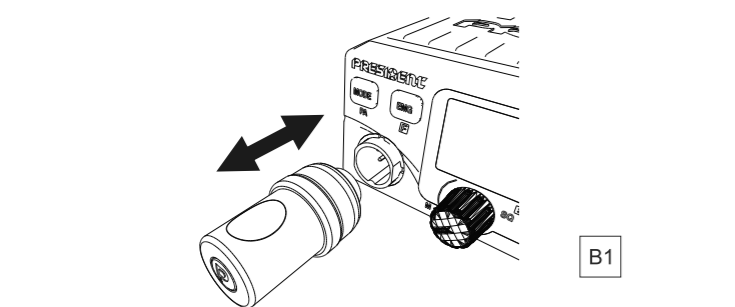
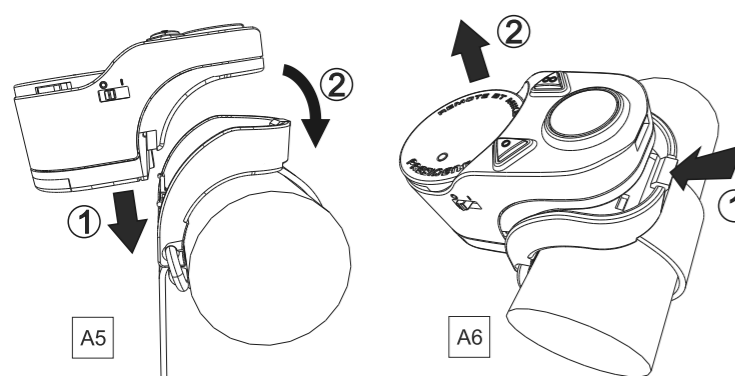
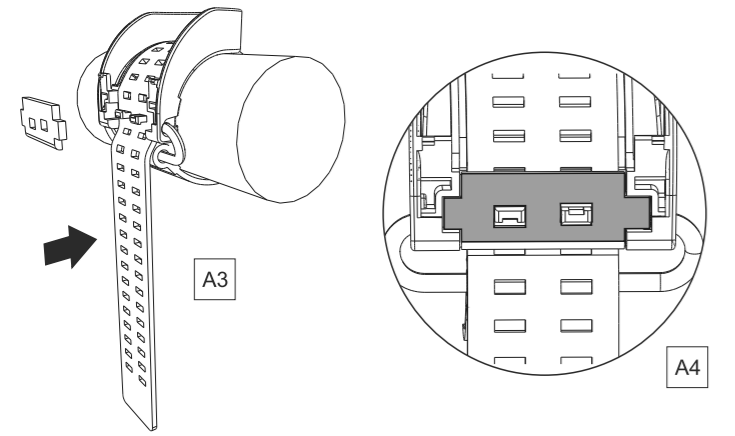
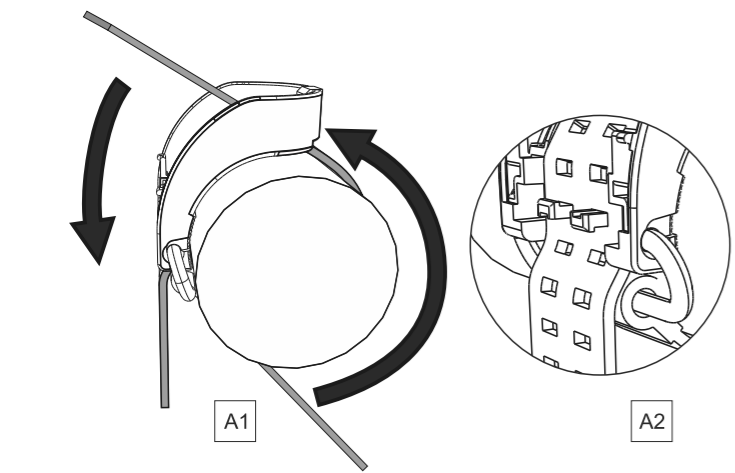
Group
PRESIDENT
ELECTRONICS USA
Head Office/Siège Social: USA - 1007 Collier Center Way,
Naples, Florida 34110
Web: <http://www.president-electronics.us>
Email : info@president-electronics.us



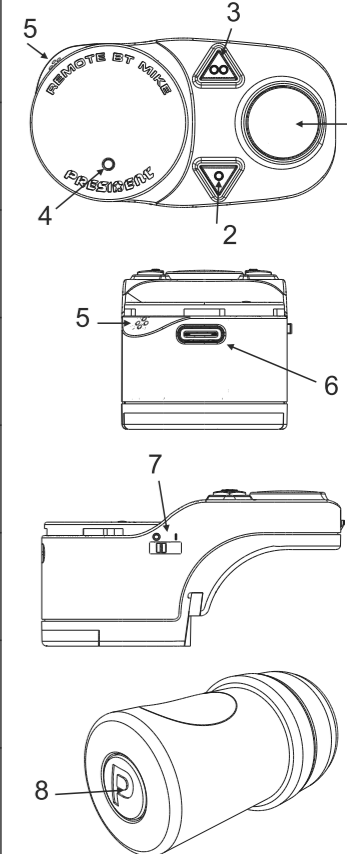
BT MIKE
FCC ID: 2AEOCP214
IC : 20240-PC214

BT DONGLE
FCC ID: 2AEOCP215
IC : 20240-PC215

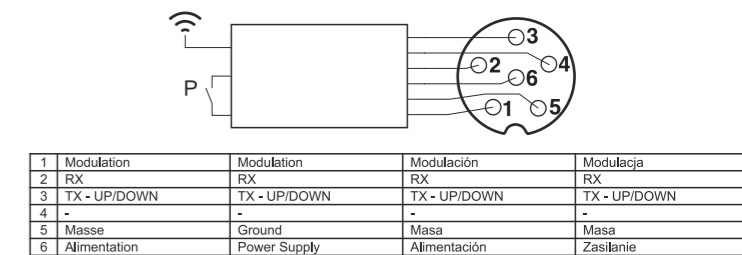
V1.05-09/23



1	PTT (Push To Talk)
2	Sélecteur de canaux down Channel selector down Selector de canales bajar Selektor kanału łączy w dół
3	Sélecteur de canaux up Channel selector up Selector de canales subir Przełącznik kanałów w górę
4	Voyant de contrôle Control light Luz de control Lampka kontrolna
5	Microphone Micrófono Mikrofon
6	Prise USB (Charge) USB port (Charging) Toma USB (Carga) Gniazdo USB (ładowanie)
7	On/Off Encendido/apagado Wł. / Wyl.
8	Bouton de paramétrage Settings button Botón de configuración Przycisk ustawień



PRISE MICRO À 6 BROCHES • 6-PIN MICROPHONE PLUG CONEXIÓN DEL MICRO 6 PINS • WTYK MIKROFONU 6-PIN



1	2	3	4
1	Modulation	Modulation	Modulación
2	RX	RX	Modulacja
3	TX - UP/DOWN	TX - UP/DOWN	RX
4	-	-	TX - UP/DOWN
5	Masse	Ground	-
6	Alimentation	Power Supply	Masa
			Zasilanie

EMPLACEMENT DE LA BATTERIE / BATTERY LOCATION / UBICACIÓN DE LA BATERÍA / LOKALIZACJA AKUMULATORA

